

Kay Herrmann

Vor dem Starten ankommen

Kay Herrmann

Vor dem Starten ankommen

Über Zeitreisen und Warp-Antriebe



**TECHNISCHE UNIVERSITÄT
CHEMNITZ**

**Universitätsverlag Chemnitz
2016**

Impressum

Bibliografische Information der Deutschen Nationalbibliothek

Die Deutsche Nationalbibliothek verzeichnet diese Publikation in der Deutschen Nationalbibliografie; detaillierte bibliografische Angaben sind im Internet über <http://dnb.d-nb.de> abrufbar.

Cover-Illustration: Kay Herrmann
Satz/Layout: Kay Herrmann

Technische Universität Chemnitz/Universitätsbibliothek
Universitätsverlag Chemnitz
09107 Chemnitz
<http://www.tu-chemnitz.de/ub/univerlag>

Herstellung und Auslieferung
Verlagshaus Monsenstein und Vannerdat OHG
Am Hawerkamp 31
48155 Münster
<http://www.mv-verlag.de>

ISBN 978-3-944640-91-4

<http://nbn-resolving.de/urn:nbn:de:bsz:ch1-qucosa-203188>

Es gab auch keine Zeit, bevor sie von Gott geschaffen wurde.
(Augustin)

Vorwort

Zeitreisen sind ein alter Menschheitstraum. Wells' Roman *Die Zeitmaschine* (1895) steht am Anfang einer Fülle von Science-Fiction-Literatur, die sich dem Thema der Zeitreisen widmet. Die mit Zeitreisen verbundenen Paradoxien beflügeln die Fantasie und bieten Stoff für skurrile Geschichten.

Einsteins *Spezielle Relativitätstheorie* (1905) erlaubt durch den von ihr vorhergesagten Effekt der Zeitdilatation „Reisen in die Zukunft“, was z. B. durch den Myonen-Zerfall bestätigt wurde. Einen analogen Effekt prognostiziert die *Allgemeine Relativitätstheorie* (1916) im Hinblick auf das Verhalten von Uhren in Gravitationsfeldern. Auch dieser Effekt ist empirisch gut gesichert.

Weitaus schwieriger gestaltet sich die Antwort auf die Frage, ob Reisen in die Vergangenheit möglich sind. Es lassen sich zahlreiche Argumente gegen solche Reisen vorbringen. Doch wenn sich Letztere verbieten, dann sollten allein physikalische Gründe dagegensprechen. Erstaunlicherweise werden die fundamentalen Gesetze der Physik (abgesehen von extrem seltenen und makroskopisch nicht in Erscheinung tretenden quantenmechanischen Effekten) bei einer Zeitumkehr nicht verletzt. Zudem lassen die *Einstein'schen Gravitationsfeldgleichungen* akausale Lösungen zu (z. B. Gödel-Kosmos, Anti-de-Sitter-Kosmos). Dennoch scheinen die Naturgesetze in einer Weise zusammenzuwirken, die das Reisen in die Vergangenheit verhindert. Die konkreten Mechanismen liegen jedoch bis heute im Dunkeln, und damit bleibt auch die Frage nach der Möglichkeit von Reisen in die Vergangenheit aus Sicht der „Science“ offen, aber sie wird sich gewiss weiterhin als fester Bestandteil der „Science-Fiction“ behaupten.

In gleicher Weise ist auch im Wunsch nach Reisen mit Überlichtgeschwindigkeit die Vision enthalten, Grenzen zu überwinden, um uns im Wissen um unsere Endlichkeit dennoch auf Reisen durch den Kosmos zu begeben.

Dieser Veröffentlichung liegt ein Vortrag zugrunde, den ich auf der Tagung „Wie viel Science steckt in Science Fiction?“ (03.06.2014) gehalten habe. Der Vortragstext erschien 2014 im Universitätsverlag Chemnitz unter dem Titel „Faszination Zeitreisen – Eine Vision zwischen Science und Fiction“. Eine überarbeitete Fassung des Textes ist hier neu abgedruckt. Zusätzlich enthält dieser Band einen Abschnitt zum Thema Überlichtgeschwindigkeit.

Chemnitz, im Juni 2016

Inhalt

Vorwort	5
1 Was ist Zeit?	9
2 Der Zeitpfeil	15
3 Zeitreisen und Science-Fiction	19
4 Zeitreisen und die moderne Physik	23
4.1 Reisen in die Zukunft.....	23
4.2 Reisen in die Vergangenheit.....	27
4.3 „Pathologische“ Raum-Zeiten.....	28
5 Die Paradoxien von Vergangenheitsreisen	37
6 Closed time-like curves (CTCs): ein Gespräch mit Dieter Zeh	45
7. Reisen mit Überlichtgeschwindigkeit?	49
7.1 Überlichtgeschwindigkeit und Kausalverletzung.....	49
7.2 Arten von Überlichtgeschwindigkeiten.....	51
7.2.1 Scheren und Laserpointer.....	51
7.2.2 Die Čerenkov-Strahlung.....	51
7.2.3 Die Tachyonenhypothese.....	52
7.2.4 Nichtlokalität.....	54
7.2.5 Der Tunneleffekt.....	55
7.2.6 Veränderte Naturkonstanten/Einheitliche Feldtheorie.....	57
7.2.7 Der kosmische Horizont.....	57
7.2.8. Raum-Zeit-Deformationen.....	58
7.3. Der Warp-Antrieb.....	59
Schlussthese	61
Literatur	63

1 Was ist Zeit?

Zeit gehört zu den Grundbedingungen der menschlichen Existenz. Wengleich wir mit ihr auch im Alltag auf vielfältige Weise konfrontiert sind, stößt man auf große Schwierigkeiten zu sagen, was Zeit ist. So formuliert Augustinus:

Und ich bekenne es dir, o Herr, daß ich immer noch nicht weiß, was die Zeit ist [...]¹

Augustinus betont, dass Zeit zwar zu den uns vertrauten Begriffen gehöre, doch unsere Vorstellung von dem, was Zeit eigentlich sei, im Dunkeln bleibe:

Wir reden von Zeit und Zeit, von Zeiten und Zeiten und sprechen: „Wie lange hat er gelebt?“ „Wann hat er das getan?“ „Wie lange habe ich das schon nicht mehr gesehen?“ „Diese Silbe da dauert doppelt so lange wie jene kurze.“ So sagen wir, und so hören wir andere sagen; man versteht uns, und wir verstehen selbst. Es sind ganz gewöhnliche und gebräuchliche Dinge, und doch sind sie wiederum ganz dunkel, und die Lösung des Rätsels ist noch nicht gefunden.²

Zudem weist der Zeitbegriff, wie Augustinus zeigt, eine „antinomische Natur“ auf:

Wenn es also eine Zukunft und eine Vergangenheit gibt, so möchte ich gern wissen, wo sie sind. Kann ich das auch noch nicht, so weiß ich doch, daß, wo sie auch sein mögen, sie dort nicht Zukunft oder Vergangenheit sind, sondern Gegenwart. Denn wäre die Zukunft dort auch Zukunft, so könnte sie dort noch nicht sein; wäre die

¹ Augustinus, *Bekenntnisse* (11. Buch). In: Philosophisches Lesebuch, S. 311.

² Augustinus, *Bekenntnisse* (11. Buch). In: Philosophisches Lesebuch, S. 309.

Vergangenheit dort auch Vergangenheit, so wäre sie dort nicht mehr.³

Dieser Hinweis auf die widersprüchliche und subjektive Natur der Zeit bereitet eine philosophische Diskussion vor, die mit Kant einen Höhepunkt erreicht und bis heute nichts an Dringlichkeit verloren hat: Ist die Wirklichkeit selbst zeitlich verfasst oder können wir die Wirklichkeit (wie Kant lehrt) erst erfassen, wenn unser Bewusstsein die Sinneseindrücke zeitlich strukturiert? Doch das Bewusstsein ist selbst ein Evolutionsprodukt. Wie sollte sich aber die Evolution vollziehen, läge ihr nicht bereits die Zeit zugrunde?

Die Zeit erweist sich als vielschichtiger Begriff. Sie tritt uns entgegen als physikalischer Parameter, als Form der Wahrnehmung, als biologischer Rhythmus, als soziales Phänomen im Sinne einer kollektiven Zeitbestimmung. Zeit ist einerseits objektiv, andererseits enthüllt sie mit Formulierungen wie „Augenblick“, „Moment“, „wie im Fluge vergehen“, „gefühlte Ewigkeit“, „kurz- oder langweilig“ usw. ihre zutiefst subjektive Innenseite. Der subjektive Aspekt der Zeit kann eben nicht auf die physikalische Zeit zurückgeführt werden. Die folgende kleine Geschichte, die einem Radiobeitrag⁴ entnommen ist, mag dies verdeutlichen:

„Dieser Zeiger“, erklärte der Vater seinem Sohn, „zeigt die Stunden, und dieser, der große hier, zeigt die Minuten, und der ganz kleine in dem kleinen Kreis die Sekunden.“ – „Schön“, entgegnete der Kleine, „und wo sind die Augenblicke?“⁵

Zu den Entdeckern dieser „Innenseite“ der Zeit gehört Augustinus. Anders als nach Aristoteles ist Zeit nach Augustinus nicht definiert

³ Augustinus, *Bekenntnisse* (11. Buch). In: Philosophisches Lesebuch, S. 306.

⁴ Den Hinweis auf diese Sendung verdanke ich Herrn Prof. Dr. Gert König.

⁵ Aus: *Wort zum Tage im Deutschlandradio Kultur vom 25. bis 30. November 2013 von Pastor Dietrich Lüken*, Stuttgart, Sonnabend, 30.11.2013.

durch „die Bewegungen *aller* Körper“⁶. Die Zeit kann für Augustinus nur im Geiste gemessen werden.

Mit seiner Philosophie der Zeit entspricht Augustinus gut der allgemeinen Lehre des Christentums.⁷ Für Augustinus ist die Ewigkeit ein Attribut Gottes; damit wird die Zeit des menschlichen Daseins Vorstufe zum Übergang ins ewige Leben. In Übereinstimmung hierzu betrifft im Weltbild des Mittelalters Veränderung nur die Oberfläche einer von Gott eingerichteten Welt.⁸

Es zeigt sich, dass die Begriffe *Raum* und *Zeit* kulturell geprägt sind; sie sind also zugleich auch vom Menschen geschaffene Konstrukte, die mit Wertungen verbunden sind. In vorgeschichtlicher Zeit traten Raum und Zeit nicht als neutrale Koordinaten auf, sondern sie waren Kräfte, die das Schicksal von Menschen und Göttern bestimmten. Das lineare Zeitkonzept ist nur eine mögliche Form sozialer Zeit. Sie hat sich erst in einem komplizierten Entwicklungsprozess herausgebildet.⁹ Bei den ackerbauenden Völkern wurde die Zeit vom Rhythmus der Natur bestimmt. Die im Mittelalter üblichen Uhren waren Sonnenuhren, Sanduhren, Wasseruhren, die Brenndauer eines Spans oder einer Kerze. Neben der irdischen Zeit gab es noch eine sakrale Zeit; die Ereignisse und Personen des Alten und Neuen Testaments besaßen einen besonderen Realitätsstatus. Damit wurde der Boden für einen linearen Zeitbegriff bereitet. So entstand im Gegensatz zum zyklischen Zeitbegriff der mythischen Epoche mit dem Christentum ein eschatologischer Zeitbegriff, der darauf gerichtet war, die Ankunft des Messias zu erwarten.

Der Zeitbegriff der Moderne steht hierzu im scharfen Kontrast. Der moderne Mensch ist einer Dynamik unterworfen, die eher auf die Vermeidung von Wiederholungen ausgerichtet ist und Abläufe beschleunigt. Zeit wird zur „Mangelware“, Begrifflichkeiten wie „Entschleunigung“ oder „Zeitmanagement“ gewinnen an Bedeutung.

⁶ Augustinus, *Bekenntnisse* (11. Buch). In: Philosophisches Lesebuch, S. 309.

⁷ Vgl. Gurjewitsch, *Das Weltbild des mittelalterlichen Menschen*, S. 128.

⁸ Vgl. Gurjewitsch, *Das Weltbild des mittelalterlichen Menschen*, S. 166.

⁹ Vgl. Gurjewitsch, *Das Weltbild des mittelalterlichen Menschen*, S. 43.

Zu den modernen Philosophen, die sich mit der subjektiven Seite der Zeit beschäftigen, gehört Henri Bergson. Bergson differenziert in seiner Philosophie die *Zeit* in einen quantitativen und in einen qualitativen Aspekt. Als Quantität bietet sich uns die Zeit in verräumlichten Formen dar. So erfassen wir die Stunden als Sektoren auf einem Ziffernblatt oder als Anzahl der Glockenschläge, und eine Melodie stellen wir als Aneinanderreihung diskreter Zeichen dar. Der „verräumlichten“ Zeit setzt Bergson die „Dauer“ entgegen, die von uns nicht gemessen, sondern gefühlt wird.

Bergson führt aus, dass es zweierlei Dinge zu unterscheiden gilt, wenn wir mit den Augen die Bewegung eines Zeigers verfolgen:

[...] den durchlaufenen Raum und den Akt, durch den er durchlaufen wird, die sukzessiven Lagen und ihre Synthese. Das erste dieser Elemente ist eine homogene Quantität; das zweite hat nur in unserem Bewußtsein Wirklichkeit; es ist, wie man will, eine Qualität oder eine Intensität.¹⁰

Im Zentrum der vorliegenden Arbeit steht der physikalische Zeitbegriff. Auch dieser besitzt, wie verschiedene Paradoxien zeigen, eine widersprüchliche Natur. Zu den berühmtesten Paradoxien gehört wohl die Frage, was war, bevor die Welt entstand. Auf die Frage, was Gott vor der Erschaffung der Welt getan habe, antwortet Augustinus: „Denn wo noch keine Zeit war, gab es auch kein Damals.“¹¹ Seine Antwort kommt den Erklärungsversuchen der modernen Physik recht nahe: Zeit als etwas, was mit der Welt selbst entstanden ist; es lässt sich somit nicht mehr fragen, was vor der Entstehung der Welt gewesen sei – ganz ähnlich, als fragte man nach einem Punkt, der sich einen Kilometer nördlich des Nordpols befindet. Noch tiefer liegt das Problem, warum sich überhaupt etwas entwickelt hat oder (wie Bergson fragt) was die Welt veranlasst hat, sich in der Zeit zu entfalten:

¹⁰ Bergson, *Zeit und Freiheit*, S. 85.

¹¹ Augustinus, *Bekenntnisse (11. Buch)*. In: Philosophisches Lesebuch, S. 302.

Warum entfaltet sich die Wirklichkeit? Warum ist sie nicht schon von vornherein entfaltet? Wozu dient also die Zeit?¹²

Damit bewegt man sich in einem Grenzgebiet zwischen Philosophie, Physik und Religion.

Der physikalische Zeitbegriff ist, wie bereits erwähnt, ein objektiver Parameter in den physikalischen Gleichungen. Von Weizsäcker zeigt, dass der Begriff der physikalischen Zeit Parallelen zum kantischen Substanzbegriff aufweist. Er demonstriert eine Ähnlichkeit zwischen Kants „Erster Analogie der Erfahrung“ und den *Erhaltungssätzen der Physik*. Von Weizsäcker wendet Kants „Erste Analogie der Erfahrung“ – wonach „der jeweilige Repräsentant der Substanz jedenfalls stets eine grundsätzlich meßbare Quantität“¹³ ist und „Beharrung der Substanz [...] für diese Quantität gleichbedeutend mit ihrer numerischen Erhaltung im Laufe der Zeit“¹⁴ ist – auf die Physik an und analysiert in diesem Zusammenhang die Newton'sche Bewegungsgleichung:

$$m \frac{d^2 x_i}{dt^2} = - \frac{\partial U}{\partial x_i} \quad (i = 1, 2, 3; U: \text{Potenzial})$$

(Gl. 1)

Ein wichtiges Merkmal dieser Gleichung ist ihre zeitliche Homogenität, was heißt, dass kein Zeitpunkt ausgezeichnet ist. Mathematisch findet dieser Sachverhalt seinen Ausdruck darin, dass die mathematische Form dieser Gleichung nur vom Differenzialquotienten der Zeit abhängt. Unter dieser Voraussetzung lässt sich durch einige Umformungen aus der Newton'schen Bewegungsgleichung der Energieerhaltungssatz ableiten. Der Begriff „Substanz“ als das bei allem Wechsel der Erscheinungen dem Quantum nach Beharrende kann im vorliegenden

¹² Bergson, *Das Mögliche und das Wirkliche*. In: Denken und schöpferisches Werden, S. 112.

¹³ v. Weizsäcker, *Die Einbeit der Natur*, S. 396.

¹⁴ v. Weizsäcker, *Die Einbeit der Natur*, S. 396.

Fall mit dem Energiewert eines bewegten Massepunktes in Zusammenhang gebracht werden.

Besonders bemerkenswert ist an diesem Gedankengang, dass aus empirischen Erkenntnissen (hier aus der Newton'schen Bewegungsgleichung) ein metaphysischer Begriff abstrahiert wird. Die Gewissheit, dieses metaphysische Konzept in der Erfahrung wiederzuentdecken, sei jedoch, in Kants Sprache, eine Angelegenheit der Transzendentalphilosophie.¹⁵

¹⁵ Vgl. v. Weizsäcker, *Die Einheit der Natur*, S. 399.

2 Der Zeitpfeil

Das uns vertraute Geschehen hat eine Richtung. Man spricht deshalb auch vom Zeitpfeil. Was geschieht, wenn dieser Zeitpfeil umgekehrt wird, zeigt sich, wenn man einen Film rückwärtsspult. Erstaunlicherweise werden die fundamentalen Gesetze der Physik (abgesehen von extrem seltenen und makroskopisch nicht in Erscheinung tretenden quantenmechanischen Effekten) bei einer Zeitumkehr nicht verletzt. Um das Ergebnis vorwegzunehmen: Die Richtung der Zeit lässt sich auf der Ebene der fundamentalen Gesetze der Physik nicht wiederfinden.

Dennoch wurde noch nie beobachtet, dass sich der Zeitpfeil spontan umgekehrt hätte, sodass etwa ein herabgestürzter Dachschiefer spontan wieder zurück auf das Dach gesprungen wäre, wenngleich dabei kein physikalisches Grundgesetz verletzt worden wäre. Das beobachtete Geschehen ist stets irreversibel. Verantwortlich hierfür ist der sogenannte *zweite Hauptsatz der Thermodynamik*, der die Richtung der Energieumwandlung beschreibt. Ein Zustand größerer Entropie ist demnach wahrscheinlicher. In einem fest verschlossenen Behälter, in dem sich zwei Gase befinden, wird mit der Zeit ein Zustand gleichmäßiger Durchmischung eintreten. Es ist physikalisch nicht ausgeschlossen, dass sich die Gase ohne Fremdeinwirkung wieder entmischen. Aber dieser Fall ist gemäß dem *zweiten Hauptsatz der Thermodynamik* extrem unwahrscheinlich, sodass man ihn praktisch ausschließen kann. Allerdings erklärt der *zweite Hauptsatz der Thermodynamik* die Gerichtetheit der Zeit eben erst, wenn bestimmte Anfangs- und Randbedingungen hinzugezogen werden.¹⁶

Zweifelsfrei ist der Zeitpfeil ein Teil unserer Wahrnehmungswelt. Deshalb erhebt sich die Frage nach der physikalischen Grundlage des Zeitpfeils. Eine mögliche Hypothese nimmt Bezug auf die Quantenmechanik. Gemäß der Kopenhagener Deutung der Quantenmechanik komme es bei einer Messung zu einem irreversiblen Kollaps der Wellenfunktion, bei dem das Spektrum der möglichen Zustände auf einen

¹⁶ Vgl. Carrier, *Raum-Zeit*, S. 93.

konkreten Messwert reduziert werde. Die Schwierigkeit dieses Ansatzes besteht allerdings darin, dass ein solcher Kollaps ein bis heute noch nicht ausreichend verstandener Prozess ist.

Große Plausibilität wird heute einem Zusammenhang zwischen der kosmischen Expansion und dem thermodynamischen Zeitpfeil zugeschrieben. Die Grundidee besteht darin, dass das Bestreben, den thermodynamischen Gleichgewichtszustand zu erreichen, die Zeitrichtung vorgibt. Dies hätte zur Folge, dass im Zustand des Gleichgewichts der Zeitpfeil seine Gerichtetheit verlöre.¹⁷ Das Universum müsste sich gemäß dieser Hypothese beim Urknall in einem Zustand des Nicht-Gleichgewichts befunden haben. T. Gold verdeutlicht dies durch ein Gedankenexperiment: Man stelle sich einen Stern vor, der in ein wärmeisoliertes Gefäß eingesperrt ist. Es wird sich nach einiger Zeit ein thermodynamisches Gleichgewicht einstellen, bei dem die Wände genauso viel Strahlung reflektieren, wie sie von der Lichtquelle erhalten. Kann nun Strahlung für kurze Zeit durch ein Loch nach außen entweichen, so besteht nach dem Verschließen ein Nicht-Gleichgewicht, das bestrebt ist, sich auszugleichen. Diese Ausgleichstendenz gibt quasi eine Zeitrichtung vor.¹⁸ Das Modell ist jedoch insofern unrealistisch, als sich das Universum nicht im statischen Ruhezustand befindet, sondern expandiert. Zudem ist diese Hypothese auch deshalb problematisch, weil sie davon ausgeht, dass der Urknall ein Zustand niedriger Entropie sei, was im Gegensatz zur modernen Kosmologie steht:

Then he¹⁹ notes: „When we look to cosmology for information about the actual Past State, we find early cosmological states that appear to be states of very high entropy, not very low entropy. Cosmology tells us that the early universe is almost homogeneous isotropic state

¹⁷ Vgl. Carrier, *Raum-Zeit*, S. 102 f.

¹⁸ Vgl. Kanitscheider, *Wissenschaftstheorie der Naturwissenschaft*, S. 94.

¹⁹ Hier wird Bezug genommen auf C. Callender.

of approximately uniform temperature, i. e. a very high entropy state.²⁰

Penrose bringt das Konzept eines Entropieinhaltes von Gravitationsfeldern ins Spiel und schlägt vor, dass beim Urknall der Entropieinhalt des kosmologischen Gravitationsfeldes extrem niedrig gewesen sei und schließlich anzusteigen begonnen habe.

Gron geht zu einem verallgemeinerten *zweiten Hauptsatz der Thermodynamik* über, bei dem die Summe von vier verschiedenen Entropietypen betrachtet wird: die thermische Entropie, die Entropie des kosmologischen Ereignishorizonts, die Entropie der schwarzen Löcher und die Entropie, die mit der Inhomogenität von Gravitationsfeldern verbunden ist. Der verallgemeinerte *zweite Hauptsatz der Thermodynamik* besagt, dass die Summe der vier Entropien sich nicht verringern kann.

Ein anderer möglicher Ausweg wäre etwa das Szenario eines „Multiversums“, bei dem die Anfangsbedingungen der Einzeluniversen statistisch verteilt sind. Darunter befinden sich dann auch Universen mit einer niedrigen Anfangsentropie. Das Multiversum-Modell hat zudem das heuristische Potenzial, das Problem der Feinabstimmung fundamentaler physikalischer Konstanten bewältigen zu können. Damit ist die überraschende Feststellung gemeint, dass bereits minimale Abweichungen von den in unserem Universum realisierten Werten der physikalischen Grundkonstanten Verhältnisse schaffen würden, unter denen die Entstehung von Leben nicht möglich wäre. Sofern es jedoch eine Vielzahl von Universen gibt, ist es freilich nicht erstaunlich, dass sich darunter auch Universen mit einer für die Entstehung von Leben günstigen Wertekombination befinden. Allerdings ist die Multiversum-Hypothese ohne empirische Belege.²¹

Wenngleich die Ursache des Zeitfeils noch nicht endgültig geklärt sein mag, ist festzuhalten, dass die Gerichtetheit der Zeit ihren Grund in speziellen Anfangsbedingungen hat; sie ist *kein nomologischer Grundzug der Welt*. Mit anderen Worten: *Früher* und *später* sind somit zwar nicht in

²⁰ Gron, *Entropy and Gravity*, S. 2457.

²¹ Vgl. Carrier, *Raum-Zeit*, S. 101.

den Grundgesetzen der Physik verankert, dennoch aber physikalisch begründet.

Allerdings muss die Pauschalaussage, dass Irreversibilität des Geschehens keine Verankerung in den Grundgesetzen der Physik habe, im Rahmen einer quantenmechanischen Betrachtungsweise teilweise wieder revidiert werden. Hintergrund ist das sogenannte CPT-Theorem. Gemäß diesem sind alle physikalischen Prozesse invariant bei einer kombinierten C-, P- und T-Konjugation. „C“ steht für Ladung (charge), „P“ für Parität und T für Zeit. Ladungskonjugation bedeutet Ersetzung eines Teilchens durch das entsprechende Antiteilchen. Die P-Konjugation oder Paritätsumkehr bedeutet eine Punktspiegelung, d. h. eine Umkehr aller Raumachsen. Die Verletzung der Paritätserhaltung wurde 1957 von der Physikerin Wu entdeckt. Ebenso konnte zwischenzeitlich auch die Verletzung der C-Symmetrie festgestellt werden. Nach dem CPT-Theorem hätte eine Verletzung der CP-Symmetrie auch die Verletzung der T-Symmetrie zur Folge. In der Tat wurde 1964 beim Zerfall neutraler Kaonen die Verletzung der CP-Invarianz festgestellt. Somit muss bei diesem Prozess auch die T-Invarianz verletzt sein. Die T-Konjugation entspricht einer Umkehr der Zeitrichtung, womit der genannte Prozess *nomologisch irreversibel* wäre, also nicht zeitumkehrbar. Ebenso gibt es Hinweise auf eine Verletzung der CP-Symmetrie beim Zerfall neutraler B-Mesonen. Philosophisch sind diese Hinweise insofern interessant, als es sich hier um eine Gerichtetheit der Zeit handelt, die in den Grundgesetzen selbst verankert ist. Allerdings bieten solch exotische Prozesse keine Erklärungsgrundlage für die Irreversibilität unserer makroskopischen Welt. So seltene Effekte können nicht die Ursache der Anisotropie der Zeit sein.

Es bleibt noch die Frage, wie es sich mit dem Problem der Gegenwart verhält. Besitzt der unendlich kleine Gegenwartspunkt ein physikalisches Pendant? Hierzu ist anzumerken: Das Jetzt ist kein kosmologischer Augenblick, denn es ist vom Bezugssystem des Beobachters abhängig. Es gibt keinen Zeitpunkt, der sich als Jetzt fixieren ließe. Das Jetzt hat keine physikalische Grundlage, es ist vielmehr ein Bewusstseinsakt.

3 Zeitreisen und Science-Fiction

Was könnte uns dazu bewegen, eine Zeitreise zu unternehmen? Silke Meyer nennt folgende Gründe: Uns motiviert die Neugier, eine Reise in die Zukunft zu unternehmen; dagegen könnte es das Bedürfnis sein, die Vergangenheit zu korrigieren, aus dem heraus wir uns auf eine Reise in die Vergangenheit begeben.²²

Es ist ein alter Menschheitstraum: Die Macht zu haben über die Zeit und damit auch über die Geschichte. Dies führt notwendigerweise zu Paradoxien. Diese beflügeln die Fantasie und bieten zugleich Stoff für skurrile Geschichten. Wells' Roman *Die Zeitmaschine* (1895) steht am Anfang einer Fülle von Science-Fiction-Literatur, die sich dem Thema der Zeitreisen widmet. Bei Wells ermöglicht eine fahrradähnliche Maschine die Vor- und Rückwärtsbewegungen auf der Zeitachse. In der späteren Literatur werden die technischen Vorrichtungen zur Ermöglichung von Zeitreisen immer ausgeklügelter. In der Filmtrilogie *Zurück in die Zukunft* wird ein sogenannter Fluxkompensator genutzt, der die für die Zeitreise nötige Energie aus einer Kernreaktion bezieht. Auch in Spielfilmen wie die *Terminator*-Reihe, *Star Trek* und *Stargate* spielen Zeitreisen eine wichtige Rolle. Mitunter werden sogar bestimmte technische Neuerungen vorweggenommen. So ließ Jules Verne bereits 1865 Astronauten zum Mond fliegen, 1870 das U-Boot Nautilus durch Unterwasserwelten reisen und 1873 seine Helden in 80 Tagen die Welt umrunden.

Zu den Meistern dieses Genres gehört zweifelsfrei auch der 1921 geborene polnische Schriftsteller Stanislaw Lem. Zeitreisen sind ein wiederkehrendes Motiv seines umfangreichen literarischen Schaffens. In den *Sternstagebüchern* des Lems'chen Helden Ijon Tichy wird von den paradoxen Konsequenzen und Gefahren einer Astroingenieurskunst berichtet, die auch Zeitreisen nutzt. So liest man in der zwanzigsten Reise:

²² Diese Hinweise habe ich den Vortragsfolien zum Vortrag *Dekohärenz, Multiversum und die Many-Mind-Interpretation der Quantenphysik – Sind Zeitreisen „denkbar“?* (gehalten am 03. Juni 2014 an der Technischen Universität Chemnitz) entnommen, die mir Frau Prof. Meyer freundlicherweise überlassen hat.

Wadenlecker versuchte sich zu wehren, indem er behauptete, daß durch ihn das Sonnensystem entstanden sei, denn hätte es nicht die Havarie des Chronalkopfes gegeben, dann wäre die Chance der Entstehung der Planeten gleich Null gewesen. Spätere Astronomen wunderten sich darüber, daß ein Stern so dicht an der Sonne vorbeifliegen konnte, um daraus protoplanetare Materie herauszureißen, denn tatsächlich gehören solche nahen Passagen von Sternen zu den fast unmöglichen Erscheinungen [...].²³

Oder:

Auf der Tagesordnung blieb der Plan, die Umdrehungsachse der Erde zu begradigen; es ging darum, ihr Klima gleichmäßiger zu gestalten, ohne polare Fröste und ohne die Glut des Äquators. Das Ziel der Operation war humanitär; mehr Gattungen sollten im Kampf ums Dasein überdauern. Das Ergebnis war das Gegenteil: Die längste Eiszeit der Erde, die kambrische Periode, hatte Ingenieur Hansjakob Plötzlich durch den Abschub einer schweren „Reguliereinheit“ verursacht, die der Erdachse ein sogenanntes Double verlieh. Die erste Glazialzeit wurde, statt den eilfertigen Zeitingerenten zu warnen, mittelbar die Ursache einer zweiten – als Ing. Plötzlich nämlich sah, was er angerichtet hatte, schoß er ohne mein Wissen die nächste „Korrekturladung“ ab. So kam es zu einem Chronoklasmus und zu einer neuen Eiszeit, diesmal im Pleistozän.²⁴

Auch für die Ortsmissweisung (also den Winkel zwischen geografischer und magnetischer Nordrichtung), den Krater von Arizona und den „tungusischen Meteoriten“ hält Lem eine retrokausale Erklärung bereit:

²³ Lem, *Sterntagebücher*, S. 134 f.

²⁴ Lem, *Sterntagebücher*, S. 135.

Ehe ich diesen unverbesserlichen Menschen von seinem Posten absetzte, hatte er schon die dritte Chronokollision verursacht; seither deckt sich, durch seine Schuld, der magnetische Pol nicht mit der Umdrehungsachse, weil der Planet noch nicht aufgehört hat zu schwanken. Ein Zeitspritzer des „Korrektors“ flog in ein Millionenjahr vor unserer Ära – an dieser Stelle befindet sich heute der große Krater von Arizona; zum Glück kam dabei niemand um, denn es gab damals noch keine Menschen; nur der Urwald verbrannte. Der zweite Splitter wurde erst um das Jahr 1908 gebremst – die Leute aus jener Zeit kennen ihn als den „tungusischen Meteoriten“. All das waren also keine Meteoriten, sondern in der Zeit fallende Stücke des unbeholfen angefertigten „Optimalisators“.²⁵

²⁵ Lem, *Sternstagebücher*, S. 135.

4 Zeitreisen und die moderne Physik

4.1 Reisen in die Zukunft

Waren Reisen in die Zukunft zu Wells' Zeiten noch eine reine Fiktion, so wurden sie zehn Jahre später mit Einsteins *Spezieller Relativitätstheorie* (SRT, 1905) eine theoretische Option, die kurz darauf als empirische Tatsache galt. Die SRT revolutionierte die bisherigen Ansichten über Raum und Zeit und zeigte einen Ausweg aus der Krisensituation, in der sich die Physik Ende des 19. Jahrhunderts befand. Die auf die Newton'sche Mechanik gegründete Physik beruht auf Konzepten wie „absoluter Raum“ und „absolute Zeit“ und deutet Licht als einen Wellenvorgang, der sich in einem als „Äther“ bezeichneten Medium (analog einer Schallwelle in Luft) ausbreitet. Der Michelson-Versuch, der zum Ziel hatte, die Relativgeschwindigkeit von Erde und Äther festzustellen, führte zu einem Ergebnis, das sich nicht mit dem Äther-Konzept in Einklang bringen ließ. Dem Michelson-Versuch folgten weitere Experimente mit analogen Ergebnissen.

Beim Michelson-Versuch wurde ein Lichtstrahl über einen halbdurchlässigen Spiegel in zwei senkrecht zueinander verlaufende Teilstrahlen aufgeteilt, die am Ende ihres Weges von Spiegeln reflektiert und schließlich in einem Interferometer wieder zusammengeführt wurden. Infolge der vermuteten Bewegung der Erde im Äther wurde erwartet, dass der Lichtstrahl in Bewegungsrichtung etwas mehr Zeit benötigen würde als der Strahl senkrecht dazu. Es hätte folglich bei der Drehung der Apparatur zu Verschiebungen der Interferenzstreifen kommen müssen. Bei dem von Albert Abraham Michelson 1881 durchgeführten Experiment war die Genauigkeit allerdings noch nicht ausreichend. Der Versuch wurde deshalb 1887 von Michelson und Edward Williams Morley mit hoher Genauigkeit wiederholt. Zwar war das Ergebnis nicht komplett negativ, jedoch zu gering, als dass es mit dem „Ätherwind“ hätte in Zusammenhang gebracht werden können.

Um diese Problemsituation zu bewältigen, wurden verschiedene Ad-hoc-Hypothesen (z. B. Geschoss-Hypothese, Kontraktions-Hypothese) angenommen, die alle jedoch an irgendeiner Stelle mit den Erfahrungstatsachen konfligierten. Erst Einstein findet einen Ausweg aus dieser

Krisensituation, indem er ein Prinzip einführt, das durch seine Einfachheit besticht, jedoch dramatische Konsequenzen für unsere Vorstellungen von Raum und Zeit nach sich zieht. Es ist das *Prinzip der Konstanz der Lichtgeschwindigkeit*, das besagt, dass die Vakuumlichtgeschwindigkeit in allen gleichförmig geradlinig bewegten Bezugssystemen (sogenannten Inertialsystemen) immer denselben Wert hat. Damit verlieren jedoch Längen- und Zeitintervalle ihren absoluten, d. h. vom Bezugssystem unabhängigen Charakter. Im Hinblick auf die Zeit bedeutet das, dass ein physikalischer Vorgang (etwa die Lichtausbreitung) in einem gegenüber unserem Bezugssystem bewegten System mehr Zeit benötigt als in unserem Ruhesystem.

Das Modell der Lichtuhr kann dies verdeutlichen. Die Lichtuhr ist ein sich mit der Geschwindigkeit v geradlinig und gleichförmig bewegendes Bezugssystem (z. B. ein Zug), in dem senkrecht zur Bewegungsrichtung ein Lichtstrahl verläuft.

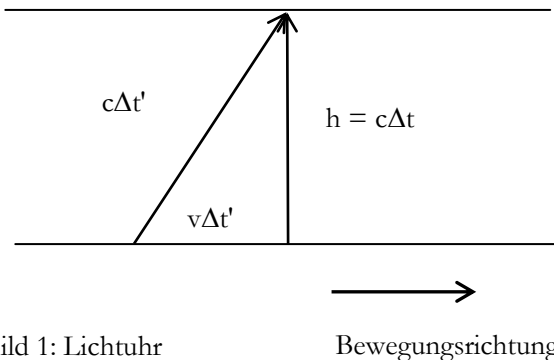


Bild 1: Lichtuhr

Bewegungsrichtung

Für einen im System ruhenden Beobachter benötigt ein Lichtstrahl die Zeit Δt , um sich vom Boden bis zur Decke des Zuges zu bewegen. Dagegen bedarf es (aufgrund der Konstanz der Lichtgeschwindigkeit) für einen außerhalb des Systems befindlichen Beobachter der Zeit $\Delta t'$, damit ein Lichtstrahl vom Boden bis zur Decke gelangen kann. Für den außerhalb befindlichen Beobachter hat sich der Zug in dieser Zeit um die Distanz $v\Delta t'$ fortbewegt. Insgesamt legt der Lichtstrahl für den

außenstehenden Beobachter gemäß dem Satz des Pythagoras folgende Strecke zurück:

$$(c\Delta t')^2 = (v\Delta t')^2 + (c\Delta t)^2 \quad (\text{Gl. 2})$$

Daraus ergibt sich die Relation: $\Delta t' > \Delta t$. Das heißt, dass die Zeit im bewegten System für einen außerhalb des Systems befindlichen Beobachter langsamer verläuft, sie dehnt sich also. Dieser Effekt wird als *Zeitdilatation* bezeichnet.

Unter Bezug auf die Zeitdilatation wurde das sogenannte *Zwillingsparadoxon* formuliert. Man stelle sich folgende Geschichte vor: Ein Zwillingenpaar – nennen wir sie Max und Sepp – verfügt über zwei gleich gebaute und synchronisierte Uhren. Max reist mit einem Raumschiff, das Geschwindigkeiten in der Nähe der Lichtgeschwindigkeit erreicht, von der Erde fort und kehrt nach einer bestimmten Zeit zur Erde zurück. Max und Sepp vergleichen danach ihre Uhren und stellen fest, dass Max' Zeit langsamer vergangen ist als die von Sepp. Dies mag auch insofern erstaunen, als doch nach der SRT alle Inertialsysteme gleichberechtigt sind. Dies trifft zu, doch musste Max bei seiner Reise Beschleunigungs- und Bremsmanöver durchführen, weshalb die beiden Bezugssysteme eben doch nicht gleichberechtigt sind. Max ist in der Tat jünger geblieben. Er ist also quasi in die Zukunft gereist.

Dieser Effekt ist empirisch gut bestätigt. Mit seiner Hilfe lässt sich etwa erklären, wieso die (sich mit beinahe Lichtgeschwindigkeit bewegenden) Myonen, die in der Erdatmosphäre aufgrund der kosmischen Strahlung oder der Höhenstrahlung entstehen, eine wesentlich größere Strecke zurücklegen (ca. 38 km), als ihre Lebensdauer von ca. $2,7 \cdot 10^{-6}$ s erwarten lässt (ca. 600 m). Einen weiteren Nachweis für die aus der Relativitätstheorie folgende Zeitdilatation erbrachte das 1971 durchgeführte Hafele-Keating-Experiment, bei dem vier Cäsium-Atomuhren an Bord eines Flugzeugs zweimal rund um die Welt geflogen wurden, zunächst ostwärts, dann westwärts, danach wurden die Borduhren mit denen des *United States Naval Observatory* verglichen. In der Tat ergab sich die infolge der Zeitdilatation erwartete Zeitdifferenz.

Gemäß Einsteins *Allgemeiner Relativitätstheorie* (ART, 1916) tritt eine Zeitdilatation auch in Gravitationsfeldern auf. Dies erklärt sich aufgrund des Äquivalenz-Prinzips. Das Äquivalenz-Prinzip drückt die Proportionalität von schwerer und träger Masse aus. Dies hat zur Folge, dass ein Beobachter in einem abgeschlossenen kleinen Kasten anhand der physikalischen Vorgänge nicht feststellen kann, ob er sich in einem beschleunigten Bezugssystem oder in einem Gravitationsfeld befindet. Somit treten in Gravitationsfeldern dieselben Effekte auf wie in bewegten Bezugssystemen. Das heißt, dass Längenkontraktion, Zeitdilatation und Frequenzverschiebung (relativistischer Dopplereffekt) auch in Gravitationsfeldern nachweisbar sein müssen.

Entsprechend müssten Uhren in größeren Höhen schneller gehen als nahe der Erdoberfläche befindliche Uhren. Dieser Effekt wurde durch Versuche wie das Pound-Rebka-Experiment bestätigt. Beim Pound-Rebka-Experiment werden Strahlungsquelle und Absorber, die von gleicher Materialbeschaffenheit sein müssen, in verschiedenen Höhen übereinander angebracht. Die ausgesandte Welle erfährt eine relativistische Dopplerverschiebung, die durch die Bewegung des Absorbers kompensiert wird.

Mittlerweile hat die relativistische Zeitdilatation eine große praktische Bedeutung erlangt. Ohne Berücksichtigung dieses Effektes wäre heute die Satellitennavigation nicht denkbar.

Wie ließe sich mit diesem Wissen eine Zeitmaschine konstruieren? Um einen spürbaren Effekt zu erzielen, hätte sich ein Astronaut entweder mit nahezu Lichtgeschwindigkeit zu bewegen oder in extrem starken Gravitationsfeldern (etwa in der Nähe schwarzer Löcher) aufzuhalten.

Man stelle sich ein Raumschiff vor, das gerade in ein schwarzes Loch stürzt. Die Besatzung setzt ein Notsignal ab, das in konstanten Intervallen ausgesendet wird. Was beobachtet ein im sicheren Abstand befindliches Raumschiff? Bei Annäherung des stürzenden Raumschiffs an den sogenannten Ereignishorizont wird die Frequenz der ausgeschiedenen Photonen zum roten (energiearmen) Teil des Lichtspektrums verschoben, und der Abstand der ausgeschiedenen Signale vergrößert sich immer stärker. Ein außenstehender Beobachter stellt sozusagen eine asymptotische Annäherung an den Ereignishorizont fest, bis zum Erreichen des

Ereignishorizonts benötigt das Raumschiff für den Außenstehenden eine unendlich lange Zeit.

Eine etwas „moderatere“ Art, schwarze Löcher als Zeitmaschinen zu nutzen, bestände darin, sie mit einem Raumschiff zu umrunden und die infolge des starken Gravitationsfeldes auftretende Zeitdilatation für eine Reise in die Zukunft zu nutzen.

4.2 Reisen in die Vergangenheit

Wie steht es um die – gewiss viel interessanteren – Reisen in die Vergangenheit? Was „sagen“ die Gesetze der Physik zum Thema der Reisen in die Vergangenheit?

Zunächst muss festgehalten werden, dass bei den Reisen in die Vergangenheit drei verschiedene Sachverhalte auseinandergehalten werden müssen:

Vergangenheitsreisen im ersten Sinne: *Rückkehr* zu einem früheren Ereignis. In diesem Sinne wird die Vergangenheitsreise von den meisten Science-Fiction-Autoren, teilweise aber eben auch Physikern, verstanden.

Vergangenheitsreisen im zweiten Sinne: völlige Wiederherstellung eines früheren Zustandes einschließlich der Erinnerung der Reisenden. In diesem Sinne versteht etwa D. Zeh das Durchlaufen einer im Rahmen der ART prognostizierten CTC.

Vergangenheitsreisen im dritten Sinne: Hier geht es um die Umkehrung der Zeitrichtung (Zeitspiegelung: $t \rightarrow -t$) in den physikalischen Grundgleichungen.

Vergangenheitsreisen im zweiten und dritten Sinne sind freilich für Science-Fiction-Autoren wesentlich uninteressanter, bieten sie doch weniger Raum für spannende Geschichten.

Eine wissenschaftlich diskussionswürdige Option für Vergangenheitsreisen ergibt sich erst im Rahmen der Relativitätstheorie. Grundsätzlich sind zwei verschiedene Mechanismen denkbar, eine Umkehrung der Zeitrichtung zu ermöglichen:

- a) Umkehrung des Zeitpfeils durch Überlichtgeschwindigkeit (siehe Kap. 7)
- b) eine Reise entlang einer Zeitschleife, wie sie etwa durch sogenannte „pathologische“ Raum-Zeiten, d. h. das Kausalitätsprinzip verletzende Lösungen der EFG, ermöglicht wird. Geschlossene zeitartige Kurven werden auch als closed time-like curves (CTCs) bezeichnet.

4.3 „Pathologische“ Raum-Zeiten

Ernsthaftere Ansätze, die Möglichkeit von Reisen in die Vergangenheit zu erwägen, ergeben sich im Rahmen von Einsteins ART. Im Zentrum der ART stehen die sogenannten *Einstein'schen Gravitationsfeldgleichungen* (EFG). Es handelt sich hierbei um ein System von zehn gekoppelten Differenzialgleichungen. Diese beschreiben die Dynamik und das Krümmungsverhalten von allgemeinen Raum-Zeiten und liefern auch Modelle für den Kosmos als Ganzes.

Unter den Lösungen der EFG befinden sich auch sogenannte „pathologische“ Raum-Zeiten, die CTCs zulassen. Die paradoxen Konsequenzen von Zeitschleifen sind ein beliebter Gegenstand der Science-Fiction. Man denke etwa an die Kult-Komödie „Und täglich grüßt das Murmeltier“, bei der der mürrische Moderator Bill Murray in die Fänge einer Zeitschleife gerät.

a) Rotierende Zylinder

Erste Hinweise, dass bestimmte Krümmungsverhältnisse der Raum-Zeit Reisen in die Vergangenheit ermöglichen, gehen auf kaum beachtete Arbeiten von Kornél Lánzos (1924) und Willem Jacob van Stockum (1936) zurück. Die Wissenschaftler entdeckten eine Lösung der *Einstein'schen Gravitationsfeldgleichungen*, die geschlossene zeitartige Kurven (CTCs) zulässt. Van Stockum hatte vorher geäußert, dass sich ein Beobachter, der einen extrem schnell rotierenden und unendlich langen Zylinder umkreisen würde, in einer Zeitschleife bewegen könnte. Da jedoch ein unendlich langer Zylinder kein realistisches Modell darstellt, hat diese Arbeit auch nur wenig Beachtung gefunden.

Ein realistischeres Modell entstammt einer Arbeit von Frank J. Tipler, die im Jahre 1974 veröffentlicht wurde. Realisiert wird die dort diskutierte Zeitmaschine durch einen extrem massiven Zylinder, der mit halber Lichtgeschwindigkeit um seine Längsachse rotiert. Ein Astronaut, der in möglichst geringem Abstand den rotierenden Zylinder umkreist, kann, je nachdem, ob er sich mit oder gegen die Rotationsrichtung bewegt, in der Zeit vor- oder zurückreisen. Praktisch realisiert werden könnte ein solcher Zylinder durch 200 oder mehr (in Reihe angeordnete) Neutronensterne, die entsprechend massiv sind, sodass sich ein Zylinder mit einem Durchmesser von ca. 20 km und einer Länge von mindestens 4 000 km ergibt. Allerdings sollte der Astronaut dem Zylinder nicht zu nahe kommen, da ihn die starken Gezeitenkräfte zerreißen würden.

Die Idee hinter dem Ansatz von Lánzos, van Stockum und Tipler ist, dass infolge der Krümmungsverhältnisse um den Zylinder der Zukunftslichtkegel eines Reisenden so weit zum Zylinder hin gekrümmt wird, dass Raum- und Zeitkoordinaten ihre Rollen tauschen. Auf diese Weise durchläuft ein Zeitreisender bei der Umrundung des Zylinders eine zeitartige Schleife.

Der Reisende gelangt jedoch maximal nur bis zu dem Zeitpunkt zurück, zu dem die Zeitmaschine gebaut wurde. Träume von einer Rückreise in die Zeit der alten Ägypter, der Mayas oder von einem Treffen mit Sokrates bleiben daher unerfüllt.

Zudem dürften die technischen Schwierigkeiten, auf die man bei der Konstruktion solch einer Zeitmaschine stoßen würde, noch nicht einmal für eine Superzivilisation bewältigbar sein. Wie sollte es gelingen, die Neutronensterne über große Entfernungen zu transportieren? Wie kann es gelingen, die Neutronensterne in superschnelle Rotation zu versetzen, ohne dass die Materie zu einem schwarzen Loch kollabiert?

b) Der Gödel-Kosmos

Eine weitere hochgradig akasale Lösung der EFG ist der sogenannte *Gödel-Kosmos*. Es handelt sich hier um ein 1949 von Kurt Gödel gefun-

denes Kosmosmodell, das ein homogenes (allerdings anisotropes) Universum beschreibt, das nicht dem kosmologischen Prinzip²⁶ gehorcht.

Dieser Kosmos besitzt einige bemerkenswerte Eigenschaften: Er rotiert und lässt geschlossene zeitartige Linien (sogenannte Zeitschleifen) zu, womit ein Beobachter die Vergangenheit beeinflussen könnte.²⁷ Zwar ist die Gödel-Lösung kein realistisches Weltmodell für den Kosmos als Ganzes. Dennoch könnte sie als lokale Lösung in einer bestimmten Raum-Zeit-Region auftreten.²⁸

Das rotierende Gödel-Universum stellt eine natürliche Zeitmaschine dar. Infolge der Rotation sind die Lichtkegel gekippt. Dadurch könnte ein Reisender, ohne mit Überlichtgeschwindigkeit reisen zu müssen, in den Vergangenheitsbereich eines benachbarten Lichtkegels geraten.

c) Der Anti-de-Sitter-Kosmos

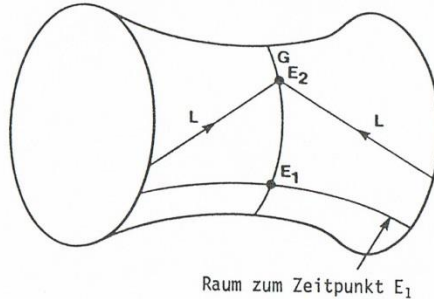
Ein Kosmos-Modell mit nicht minder überraschenden Eigenschaften ist der sogenannte Anti-de-Sitter-Kosmos (siehe Bild 2). Dieser Kosmos stellt in mehrfacher Hinsicht eine „pathologische“, aber ebenfalls unrealistische Lösung der EFG dar. Es handelt sich hier zunächst um einen komplett materiefreien gekrümmten Kosmos, also um einen Raum, der völlig losgekoppelt von jeglicher Materie existiert. Zudem ist der Anti-de-Sitter-Kosmos akausal und verfügt über Weltkurven, die auf einen bestimmten Raum-Zeit-Punkt treffen, ohne in der Vergangenheit einen Ausgangspunkt zu haben. Um diese Eigenheiten zu veranschaulichen, zitiert Bartels die folgende kalauerhafte Geschichte: Captain Groves nimmt um 5:00 Uhr seinen Tee. Um 5:10 Uhr wird Mr. Groves erschossen (infolge eines Projektils, das sich entlang einer solchen Weltkurve bewegt). Sherlock Holms beginnt zu ermitteln, doch von Mörder und Tatwaffe fehlt („verständlicherweise“) jede Spur. Allerdings ist das in einem Anti-de-Sitter-Kosmos nicht sonderlich schlimm, da sich Captain Groves ja in einer Zeitschleife befindet und

²⁶ Gemäß dem kosmologischen Prinzip ist der Kosmos homogen; er stellt sich also einem Beobachter unabhängig vom Beobachtungspunkt immer als gleich dar.

²⁷ Vgl. Stephanie, *Allgemeine Relativitätstheorie. Eine Einführung in die Theorie des Gravitationsfeldes*, S. 252.

²⁸ Vgl. Wüthrich, *Zeitreisen und Zeitmaschinen*, S. 12.

um 5:00 Uhr wieder quicklebendig bei einer Tasse Tee an seinem Schreibtisch sitzt, bis er um 5:10 Uhr wieder erschossen wird.²⁹



(aus: P. C. W. Davies: *The edge of infinity*. London 1981, S. 144)

Bild 2: Der Anti-de-Sitter-Kosmos

d) Wurmlöcher

Ein weiteres beliebtes Objekt von Science-Fiction-Autoren sind die sogenannten „Wurmlöcher“. Allerdings haben diese die Science-Fiction-Autoren keineswegs erfunden. Es handelt sich vielmehr ebenfalls um Lösungen der EFG. Diese wurden von Albert Einstein und Nathan Rosen im Jahre 1935 gefunden, weshalb man auch von Einstein-Rosen-Brücken spricht.

Das Wurmloch ist eine Art Abkürzung zwischen zwei weit entfernten Punkten, die entsteht, wenn der Raum zwischen diesen Punkten so stark gekrümmt ist, dass eine „tunnelartige“ Abkürzung zwischen den Punkten entsteht (siehe Bild 3). In der Science-Fiction-Literatur wird die Vermutung geäußert, man könne diese Verbindung für Zeitreisen nutzen.

²⁹ Vgl. Bartels, *Kausalitätsverletzungen in allgemeinrelativistischen Raumzeiten*, S. 99 f.

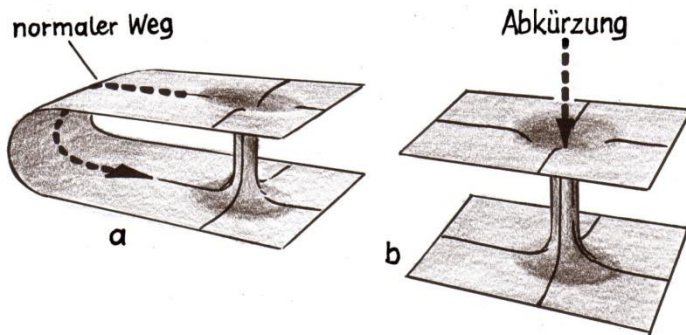


Bild 3: Wurmloch (aus: Apolin, Big Bang Physik, S. 52, Abb. 44.42.)

Ob sich mit einem Wurmloch eine Zeitmaschine konstruieren lässt, wurde u. a. von Kip Thorne untersucht. In seinem Buch „Gekrümmter Raum und verbogene Zeit“ beschreibt Kip Thorne ein sich mit nahezu Lichtgeschwindigkeit bewegendes Raumschiff, an dessen Bord sich das eine Ende eines Wurmloches befindet. Das andere Ende des Wurmloches verbleibt auf der Erde. Das Raumschiff startet beispielsweise im Jahre 2000 und kehrt 2010 zur Erde zurück. Da im Raumschiff nur zwölf Stunden verflossen sind, gestattet der Blick durch das Wurmloch im Raumschiff einen Blick ins Jahr 2000. Mehr noch: Kriecht man hindurch, gelangt man in das Jahr 2000 bzw. wieder in das Jahr 2010 zurück. Man begegnet etwa seinem um zehn Jahre jüngeren bzw. älteren Selbst.³⁰ Allerdings kann der Zeitreisende in keine Zeit reisen, die vor der Erzeugung des Wurmloches liegt.

Nun dürfte eine Reise mit einem Raumschiff eine sehr beschwerliche Möglichkeit sein, eine Zeitdifferenz mit einem Wurmloch herzustellen. Davies nennt zwei weitere Möglichkeiten, eine entsprechende Zeitdifferenz zu erzeugen. So wäre es etwa denkbar, das eine Ende eines Wurmloches elektrisch aufzuladen und in einen Teilchenbeschleuniger einzuspeisen, wo es sich mit beinahe Lichtgeschwindigkeit bewegen müsste. Das andere Ende hält man zwischenzeitlich fest. Eine andere

³⁰ Vgl. Thorne, *Gekrümmter Raum und verbogene Zeit*, S. 572 ff.

Variante wäre, das eine Ende in der Nähe eines Neutronensternes zu parken, wo die Zeit langsamer vergeht, und das andere Ende auf der Erde zu belassen. Hat sich eine entsprechende Zeitdifferenz eingestellt, kann das in der Nähe des Neutronensternes befindliche Ende zur Erde geschleppt werden.³¹

Problematisch ist jedoch, dass kein natürlicher Prozess bekannt ist, bei dem Wurmlöcher entstehen. Zudem sagen die EFG voraus, dass Wurmlöcher extrem kurzlebig sind. Wenn Wurmlöcher möglich sein sollen, muss es etwas geben, was die Wurmlöcher stabil hält. Diese Kraft muss der Gravitationskraft, die bestrebt ist, das Wurmloch zu zerdrücken, entgegenwirken. Dies kann nur eine Antigravitation leisten. Herkömmliche Materie hat eine positive Energiedichte. Wenn es eine Quelle von Antigravitation geben soll, dann müsste sie eine negative Energiedichte aufweisen. Das Wurmloch müsste von solch exotischer Materie (also mit negativer Energiedichte) durchsetzt sein, um die Wände des Loches auseinanderzuhalten. Lange wurde diskutiert, ob die Gesetze der Physik überhaupt solche eine exotische Materie zulassen. Erste Anhaltspunkte hierfür finden sich bei Einsteins ursprünglicher Formulierung seiner Gravitationsfeldgleichungen. Um ein statisches Universum als Lösung seiner Feldgleichungen zu erhalten, erweiterte er diese um einen sogenannten kosmologischen Term, der die normale Gravitation durch eine Art Antigravitation ausbalanciert. Als Einstein später erkannte, dass das Universum expandiert, bezeichnete er die Einführung dieses Terms als größte Dummheit seines Lebens und entfernte ihn wieder aus seinen Feldgleichungen. Neuere Befunde haben allerdings gezeigt, dass es diese Kraft doch möglicherweise geben könnte. Sie ist jedoch viel zu schwach, um ein Wurmloch stabilisieren zu können.³²

Erst im Rahmen einer quantenmechanischen Betrachtung wird eine negative Energiedichte lokal möglich, sofern sie durch eine positive Energiedichte an anderer Stelle ausgeglichen wird.³³ Doch worum handelt es sich bei dieser negativen Energie? Ein Pendant zu einer solchen

³¹ Vgl. Davies, *So baut man eine Zeitmaschine*, S. 118 f.

³² Vgl. Davies, *So baut man eine Zeitmaschine*, S. 85.

³³ Vgl. Hawking/Mlodinow, *Die kürzeste Geschichte der Zeit*, S. 130 f.

negativen Energiedichte steht in Zusammenhang mit den bereits lange bekannten Vakuumfluktuationen des elektromagnetischen Feldes. Es handelt sich hier um Fluktuationen um den Nullpunkt der Energie. Diese Fluktuationen lassen sich nicht eliminieren. Der tiefere Grund hierfür ist in den Heisenberg'schen Unschärferelationen zu suchen.

Die Vakuumfluktuationen des elektromagnetischen Feldes sind die Grundlage für die Voraussage des Casimir-Effektes. Beim Casimir-Experiment werden im Vakuum³⁴ zwei Metallplatten (oder Spiegel) parallel zueinander positioniert. Stark vereinfacht ausgedrückt wird durch die Platten die Existenzmöglichkeit von Feldkonfigurationen mit einer Wellenlänge, die größer ist als der Abstand der Platten, eingeschränkt. Somit gibt es weniger Möglichkeiten, die einen Beitrag zur Nullpunktsenergie leisten. Die Nullpunktsenergie zwischen den Platten ist somit kleiner als außerhalb. Dies wird bildlich mitunter so wiedergegeben, dass die Energie zwischen den Platten kleiner als null und somit negativ sei.³⁵

Aufgrund der niedrigeren Energiedichte zwischen den Platten herrscht eine Spannung, die die Platten zusammenhält. Folglich werden sich die Platten anziehen. Dieser Effekt wurde 1948 von dem holländischen Physiker Hendrik Casimir vorausgesagt und ist mittlerweile experimentell auch gut bestätigt.

Sofern Wurmlöcher für Zeitreisen genutzt werden sollen, müsste auf quantenmechanische Effekte zurückgegriffen werden. Eine solche „Quantenstrategie“ könnte sich etwa die Vakuumfluktuationen des Gravitationsfeldes zunutze machen. Berechnungen von Wheeler zeigten, dass in der Nähe der Größenordnung der Planck-Wheeler-Länge, $1,62 \times 10^{-35}$ m, die Vakuumfluktuationen so groß werden, dass auch

³⁴ Der Begriff des Vakuums ist recht komplex und wird in vielen Lehrbüchern auch nicht genau definiert. Ich übernehme hier eine Formulierung von M. Bäker: Vakuum als „Überlagerungszustand aus lauter unterschiedlichen Feldkonfigurationen. Solche mit großer Wellenlänge (in denen sich das Feld nur sanft räumlich ändert) und mit kleiner Amplitude (also geringen Werten des elektrischen Feldes) sind dabei wahrscheinlicher (sie tragen stärker zum Zustand bei) als solche mit kurzer Wellenlänge oder mit großer Amplitude.“ (Siehe: Bäker [13.08.2013].)

³⁵ Man muss mit solchen Analogien jedoch sehr vorsichtig sein. Ich verdanke Herrn Bäker den Hinweis, dass diese Deutung nicht zwingend ist. Das gleiche Ergebnis lässt sich auch auf andere Weise erzielen.

die Wahrscheinlichkeit der Entstehung von Mini-Wurmlöchern einen nicht vernachlässigbaren Wert annimmt.

Für eine extrem kurze Zeit kann gemäß den Heisenberg'schen Unschärferelationen die Energiedichte so hoch ausfallen, dass es zu erheblichen Deformationen der Raum-Zeit kommt. Damit können für die extrem kurze Zeitspanne von 10^{-43} s Mini-Quanten-Wurmlöcher entstehen. Für eine Zeitreise ist ein solches Objekt freilich nutzlos.

Kip Thorne entwickelt allerdings das Szenario, wonach es einer Superzivilisation vielleicht gelingen könnte, ein solches virtuelles Mini-Wurmloch auf eine nutzbare Größe zu bringen. Gelänge es einer Zivilisation, einen genügend großen Anteil der hierzu benötigten Materie mit negativem Energiezustand herzustellen, wäre damit eine entscheidende Voraussetzung für die künstliche Erzeugung von Wurmlöchern und damit für Reisen in die Vergangenheit geschaffen.

Bleibt noch die wichtige Frage, wie die erforderliche mit den Vakuumfluktuationen des Gravitationsfeldes in Verbindung stehende negative Energie erzeugt werden kann. Die Vakuumfluktuationen des Gravitationsfeldes sind so klein, dass sie sich unter Normalumständen nicht beobachten lassen. Anders ist die Situation in der Nähe schwarzer Löcher. Rechnungen von Hawking aus dem Jahre 1974 ergaben, dass hier unter ganz spezifischen Umständen negative Energie auftritt.³⁶ Da es jedoch selbst für eine Superzivilisation schwerlich möglich sein dürfte, schwarze Löcher zur Herstellung von negativer Energie zu nutzen, wäre nach anderen Mechanismen zu suchen, die der Herstellung negativer Energie dienen. Davies äußert die Vermutung, dass es dem Mini-Wurmloch aufgrund seines starken Gravitationsfeldes möglicherweise selbst gelingen könnte, die negative Energie aus dem Quantenvakuum zu erzeugen.³⁷

Allerdings gibt es Zweifel, ob sich die Wurmlöcher nicht aus grundsätzlichen Gründen stets selbst zerstören. Dies ist ein Argument, das etwa von Hawking geäußert wird. Demnach verstärken sich elektromagnetische Vakuumfluktuationen zwischen den beiden Enden eines Wurmloches so stark, dass das Wurmloch schlussendlich zerstört wird. Die

³⁶ Vgl. Thorne, *Gekrümmter Raum und verbogene Zeit*, S. 561.

³⁷ Vgl. Davies, *So baut man eine Zeitmaschine*, S. 115.

Gesetze der Quantengravitation sind jedoch noch nicht ausreichend verstanden, um diese Frage endgültig beantworten zu können.

Vor einiger Zeit fand ein brasilianisches Physiker-Team um José Martins Salim heraus, dass nicht nur negative Energie, sondern auch magnetische Monopole ein Wurmloch stabilisieren könnten. Diese Monopole könnten kurz nach dem Urknall entstanden sein. Allerdings sind magnetische Monopole nicht weniger exotisch als die negative Energie.

Die Physiker Sean A. Hayward und Hisa-aki Shinkai konnten mithilfe von Computersimulationen eine enge Verwandtschaft von Wurmlöchern und Schwarzen Löchern nachweisen. Im Ergebnis konnte gezeigt werden, dass die zwei gegenüberliegenden Seiten eines Schwarzen Lochs vorübergehend in ein – sogar passierbares – Wurmloch umgewandelt werden könnten. Verantwortlich hierfür ist der Inflationsmechanismus, durch den die Größe unseres Universums verursacht ist.³⁸

e) Kosmische Strings

Kosmische Strings sind hypothetische eindimensionale Gebilde, die kurz nach dem Urknall entstanden sein könnten. Auf Richard J. Gott III geht ein Vorschlag zurück, diese Gebilde zur Konstruktion einer Zeitmaschine zu nutzen. Der Druck in einem kosmischen String sollte negativ sein. Da Druck ebenfalls ein Schwerfeld erzeugt, verursacht negativer Druck eine Antigravitation. Gott konnte zeigen, dass, wenn sich zwei kosmische Strings mit annähernder Lichtgeschwindigkeit gegeneinanderbewegen, ein Bereich existiert, in dem sich ein Astronaut in der Zeit rückwärtsbewegen könnte, wenn er sich auf einer Schleifenbahn um die Strings bewegen sollte. Praktisch dürfte dieser Vorschlag nicht umsetzbar sein, da es keine unendlich langen Strings gibt, wogegen endliche Strings zu einem schwarzen Loch zusammenzufallen drohen. Doch auch dieses theoretische Konzept zeigt, dass die Möglichkeit von Zeitreisen eine Option ist, die sich grundsätzlich aus der ART ergibt.³⁹

³⁸ Vgl. Vaas 2003.

³⁹ Vgl. Davies, *So baut man eine Zeitmaschine*, S. 153.

5 Die Paradoxien von Vergangenheitsreisen

Vergangenheitsreisen eröffnen ein riesiges Spektrum absurder Effekte. Was wäre, wenn wir verhinderten, dass sich unsere Eltern jemals begegneten, oder wenn wir unseren Großvater töteten (Großvater-Paradoxon)? Was wäre, wenn wir uns selbst begegneten und als ein und dieselbe Person im Alter von 20 und 50 Jahren gemeinsam durch die Stadt spazieren würden? Was wäre gewesen, wenn ein in die Vergangenheit gereister Arzt den Tod Mozarts verhindert hätte und Mozart sein Requiem hätte selbst noch vollenden können? Solche Szenarien widersprechen unserer kausalen Intuition.

Aus Sicht der Philosophie lässt sich gegen die Möglichkeit von Zeitreisen in die Vergangenheit einwenden, dass sie notwendigerweise Rückwärtskausalität beinhalten müssten; da die Rückwärtskausalität aber konzeptionell nicht möglich sei, seien deshalb Zeitreisen in die Vergangenheit unmöglich.⁴⁰

Es drohen zudem logische Widersprüche. Im Falle des aus der Zukunft zu Mozart herbeigeeilten Arztes wären dies etwa folgende: „Mozart ist am 5. Dezember 1791 in Wien gestorben“ und „Mozart ist *nicht* am 5. Dezember 1791 in Wien gestorben“ oder „Mozart hat sein Requiem *nicht* mehr selbst vollendet“ und „Mozart hat sein Requiem selbst vollendet“.

Mit einer nicht minder paradoxen Konsequenz spielt Robert Heinlein in seiner Erzählung „By his Bootstraps“, wo jemand eine Geschlechtsumwandlung vornehmen lässt, in die Vergangenheit reist und mit sich selbst schläft und sich selbst zeugt.

Zeitreisen sind zudem mit *Informationsparadoxa* verbunden. Der Physiker Paul Davies erwähnt folgendes Beispiel: Ein Professor, der ins Jahr 2000 reist, notiert sich aus einem Journal Informationen über ein neues Theorem. Nach seiner Rückkehr ins Jahr 1998 publiziert er das Theorem in genau jenem Journal, das er im Jahre 2000 durchgesehen hat. Es erhebt sich die Frage nach der Herkunft der Information. Sie kann

⁴⁰ Vgl. Wüthrich, *Zeitreisen und Zeitmaschinen*, S. 4 ff.

weder vom Professor stammen, der sie im Journal gelesen hat, noch von irgendeinem anderen.⁴¹

Eine in diesem Zusammenhang gut untersuchte Paradoxie ist das sogenannte Billard-Problem von Polchinski. Es geht hier darum, dass eine Billard-Kugel durch die eine (z. B. rechte) Öffnung eines Wurmloches geschickt wird und zu einer früheren Zeit durch die andere Öffnung wieder austritt, danach gegen sich selbst stößt und dabei die (rechte) Öffnung verfehlt. Die Kugel verhinderte so ihre eigene Rückreise. Eine solche Situation ergibt keinen Sinn. Morris, Yurtsever und Thorne haben dieses Problem analysiert. Das Ergebnis ist überraschend: Ohne Zeitmaschine existiert bei gegebenen Anfangsbedingungen genau eine Bahnkurve. Bei Anwesenheit einer Zeitmaschine ändert sich die Situation dramatisch; es gibt hier unendlich viele gleichberechtigte Bahnen mit den gleichen Anfangsbedingungen.

Wie ist mit solchen Paradoxien umzugehen? Im Hinblick auf das eben diskutierte Billard-Problem von Polchinski kann nach der Auffassung von Thorne und Klinkhammer erst unter Bezug auf die Quantenmechanik ein tieferes Verständnis erlangt werden:

In der Quantenmechanik gelten ganz andere „Spielregeln“ als in der klassischen Physik. Wenn man die Anfangsbedingungen eines physikalischen Systems vorgibt, sagen die klassischen Gesetze voraus, was geschehen wird (zum Beispiel, welcher Bahn eine Billardkugel folgen wird); und solange es keine Zeitmaschinen gibt, sind diese Voraussagen eindeutig. Die Gesetze der Quantenmechanik hingegen sagen nur Wahrscheinlichkeiten voraus, zum Beispiel, mit welcher Wahrscheinlichkeit eine Kugel sich durch diesen oder jenen Bereich des Raumes bewegen wird.⁴²

Eine andere Hypothese, mit den Paradoxien von Zeitreisen umzugehen, ist die These des sogenannten Blockuniversums (Bild 4). Im

⁴¹ Vgl. Davis, *Paradox lost*, S. 30.

⁴² Vgl. Thorne, *Gekrümmter Raum und verbogene Zeit*, S. 586.

Blockuniversum werden (im Gegensatz zur herkömmlichen Sicht der Raum-Zeit) alle Zeitpunkte und ihre Bezugssysteme als gleich wirklich betrachtet. Die Zeit wird als ebenso real ausgebreitet angesehen wie die drei Raumdimensionen. Damit wäre die Zukunft schon vorherbestimmt und Freiheit kaum denkbar.

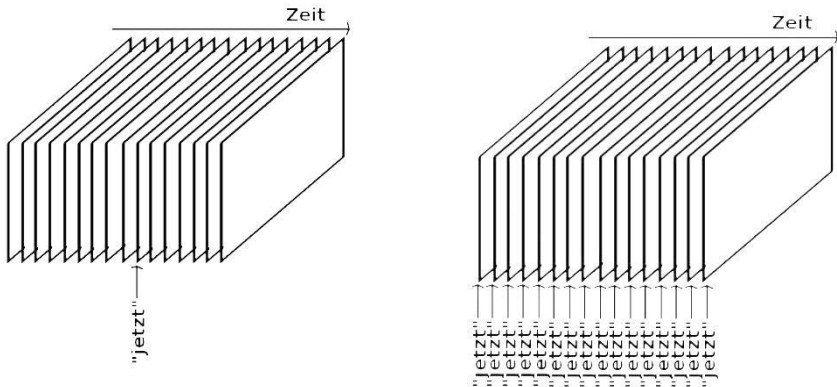


Bild 4: Herkömmliche Sicht der Raum-Zeit versus Blockuniversum, Quelle: M. Bäker (19.09.2012)

Diese Position wird auch als Eternalismus bezeichnet. Zukunft und Vergangenheit sind in dieser Sichtweise „gleich wirklich“, und alle Objekte existieren in der Gegenwart, Vergangenheit und Zukunft „gleich real“. Nimmt man Gottes Existenz an und auch, dass er außerhalb der Zeit existiert, so kann er, wie Augustinus dies bereits beschrieben hat, die Totalität der Welt in Vergangenheit, Gegenwart und Zukunft zugleich überblicken. Über Gott schreibt Augustinus:

Deine Jahre gehen nicht und kommen nicht; unsere aber hienieden gehen und kommen, und schließlich kommen sie alle. Deine Jahre bestehen alle zugleich, weil sie eben bestehen; sie gehen nicht dahin, um von den nachkom-

menden verdrängt zu werden, weil sie eben nicht vorübergehen. Unsere Jahre aber werden erst dann alle sein, wenn unsere Zeitlichkeit alle ist. [...] Dein Heute ist die Ewigkeit [...]⁴³

Eine eindrucksvolle literarische Umsetzung des quasi-räumlichen Alles-auf-einmal-Erlebens ist 1970 dem amerikanischen Science-Fiction-Autor Norman Spinrad in seiner Geschichte „The Weed of Time“ gelungen. Ein außerirdisches Kraut hebt in diesem Roman die Illusion der Zeitlichkeit auf. Isst man es, liegt einem sein ganzes Leben von der Geburt bis zum Tod in einem Auf-einmal-Erleben vor Augen.

Der Eternalismus scheint nebenbei auch das Problem der Zeitparadoxa zu lösen. Kehre ich etwa in meine eigene Vergangenheit zurück, um mich selbst auszulöschen, so bleibe ich in einem (wenngleich hier in sich geschlossenen) Bereich des Blockuniversums weiterhin real bestehen. Ich habe mich nicht komplett ausgelöscht, denn all meine Phasen auf meiner geschlossenen Weltkurve sind ja als real zu betrachten.

So bestechend diese Idee, so groß sind auch die Probleme, mit denen sie konfrontiert ist. Zwar bemüht sich der Eternalist, den Unterschied zwischen Raum und Zeit zu verwischen, doch wird es ihm schwerfallen zu sagen, inwiefern zwei zeitlich getrennte Ereignisse gleichermaßen real sind, ohne implizit die grundsätzliche Verschiedenheit von Raum und Zeit bereits vorauszusetzen. So schreibt etwa Friebe:

Im Kontrastfall von zwei räumlich getrennten Objekten, von denen man sagt, sie seien trotz der Verschiedenheit ihrer Orte dennoch gleichermaßen wirklich, hätte man jedenfalls etwas Gemeinsames: Denn sie sind gleichzeitig; der eine Zeitpunkt, von dem beide abhängen, stellt sicher, dass sie „auf einmal“ da sind. Was tritt an die Stelle der Gleichzeitigkeit, wenn nun auch von zeitartig getrennten Ereignissen gelten soll, dass sie, wie es in gängigen Formulierungen heißt, „given at once“ seien, „together“ oder „jointly“ existierten [...]? Sieht man von

⁴³ Augustinus: *Bekenntnisse*, S. 302.

ihren (verschiedenen) *zeitlichen* Positionen ab, so bleibt anscheinend nichts Gemeinsames, von dem beide Ereignisse abhängen.⁴⁴

Im Hinblick auf ihre empirischen Konsequenzen unterscheiden sich Blockuniversum und herkömmliches Universum offenbar nicht voneinander. Damit scheint auch die Wahl zwischen beiden Hypothesen mehr eine Frage der *Metaphysik* als der *Physik* zu sein. Habe ich die Wahl zwischen zwei alternativen metaphysischen Konzepten, sollte ich mich für das Konzept entscheiden, von dem möglichst keine Widersprüche zu erwarten sind. Dies scheint beim Modell des Blockuniversums eben gerade nicht der Fall zu sein. Ein mögliches Realitätskriterium wäre etwa die kausale Wirksamkeit: *Wirksam* ist, was wirkt. Man könnte es etwa so formulieren: Ein X ist real, wenn es die Fähigkeit hat, in kausale Beziehungen einzutreten.⁴⁵ Im herkömmlichen Universum lässt sich ein solcher Realitätsbegriff unter Bezug auf den Zeitpfeil (also einen zeitlichen Ablauf) definieren. Jeder Versuch, im Blockuniversum einen analogen Realitätsbegriff zu definieren, mündet in einen Widerspruch, weil an irgendeiner Stelle der Zeitpfeil wieder vorausgesetzt wird, den es gerade zu eliminieren gilt.

Freilich wäre die Strategie denkbar, die Diskussion über die Realität grundsätzlich zu vermeiden. Doch dies läuft der Grundidee des Blockuniversums zuwider, basiert sie doch eben gerade auf der metaphysischen These, dass die Dinge an allen Ort und zu allen Zeiten eben „gleichermaßen real“ seien. Mit dem Verzicht auf einen Realitätsbegriff verliert auch die Idee des Blockuniversums ihren Sinn.

Zudem erscheint im Blockuniversum die Anisotropie der Zeit, dass also bei jedem natürlichen Vorgang die Entropie zunimmt, als wenig plausibel. Sollte man in einem Blockuniversum nicht vielmehr erwarten, dass alle Zeitpunkte gleichberechtigt sind und grundsätzliche Reversibilität herrscht?

Man sollte deshalb das herkömmliche Universum dem Blockuniversum vorziehen.

⁴⁴ Friebe, *Das Block-Universum und der Eternalismus*, S. 6.

⁴⁵ Vgl. Keil, *Handeln und Verursachen*, S. 197.

Eine weitere Möglichkeit, die Paradoxien von Vergangenheitsreisen zu vermeiden, ist die sogenannte *Hypothese der alternativen Geschichte*. Gemäß dieser Hypothese tritt der Zeitreisende bei seiner Reise in die Vergangenheit in eine alternative Geschichte ein. Als theoretischer Zugang zu solch einem Konzept wird häufig der Viele-Welten-Ansatz zitiert. Das Viele-Welten-Modell geht auf eine Interpretation der Quantenmechanik zurück, die 1957 der amerikanische Physiker Hugh Everett vorgeschlagen hat. Danach verzweigt sich die Wellenfunktion bei einer Messung in verschiedene nicht miteinander interagierende Abschnitte, wodurch der Kollaps der Wellenfunktion vermieden wird. Dies wird mitunter auch so gedeutet, dass sich das Universum bei solch einem Eingriff in mehrere Teiluniversen aufspalte, die alle zugleich wirklich seien. Der Oxfordener Physiker David Deutsch vermutet, dass sich im Rahmen der Vielwelteninterpretation die Paradoxien von Vergangenheitsreisen vermeiden ließen.⁴⁶ Der Zerfall eines Teilchens erfolge in dem einen Universum etwa um 10:30 Uhr, im anderen dagegen erst um 10:31 Uhr, doch beide Universen seien gleichermaßen real. Insgesamt gesehen ist ein solches Multiversum streng deterministisch. Ein Zeitreisender, der zurück in die Vergangenheit reisen würde, um dort sein jüngeres Selbst zu ermorden, gelangte eben bei dieser Rückreise in ein paralleles Universum, und die Person, die er dort ermorden würde, wäre eben nicht identisch mit ihm selbst. Eine Person könnte aus einem Universum A verschwinden und in einem Universum B aus dem Nichts auftauchen. So könnten auch Personen wie Gegenstände beliebig dupliziert werden. Damit löste sich auch das Informationsparadoxon auf. Denn unter diesem Blickwinkel ist es nicht mehr paradox, wenn eine Information (z. B. ein neues Theorem oder eine neue Theorie) aus dem Jahre 2054 geholt, in das Jahr 2014 gebracht und im selbigen Jahr veröffentlicht wird. Diese Information wird nicht einfach aus dem Nichts erzeugt, sondern Reproduktionen dieser Informationen werden bei einer Zeitreise in die Vergangenheit von einem Universum in das andere transportiert.

⁴⁶ Vgl. Deutsch/Lockwood, *Die Quantenphysik der Zeitreise*, S. 50 ff.

Auch beim Viele-Welten-Modell kann eine Rückreise in der Zeit nur bis zu einem Zeitpunkt erfolgen, an dem eine Zeitschleife entstanden ist, weshalb es dann plausibel erscheint, dass wir noch keinen Besuch aus der Zukunft erhalten haben. Ein weiteres Argument für das Ausbleiben von Zeitreisenden wäre der Hinweis, dass wir eben deshalb noch keinen Besuch aus der Zukunft erhalten haben, weil wir in einem Teil-Universum leben, das schlichtweg noch keinen Besuch aus der Zukunft erhalten hat.

Die Viele-Welten-Interpretation ist insofern keine alternative Theorie, als sie sich experimentell nicht von der herkömmlichen Quantenmechanik unterscheiden lässt. Der am häufigsten gegen die Viele-Welten-Interpretation vorgebrachte Einwand ist ihre „ontologische Verschwendungssucht“; es würden unzählige verschiedene Welten vorhergesagt, die dann aber letztlich unbeobachtbar blieben.

Einer solchen Deutung des Viele-Welten-Modells ist jedoch widersprochen worden. So weist etwa Zeh darauf hin, dass die „vielen Welten“ der Quantentheorie nicht als räumlich getrennte Teilwelten vorgestellt werden dürften, die ein Hin- und Herreisen ermöglichen würden. Der Raum der quantenmechanischen Möglichkeiten müsse vielmehr als ein realer hochdimensionaler Raum vorgestellt werden, auf dem bei Everett die reale Wellenfunktion „lebe“.⁴⁷ Zeh hebt hervor, die Schrödinger-Gleichung, von der Everett ausgeht, eröffne gemäß Deutsch keinerlei Ansätze oder gar Möglichkeiten für die Zeitreise. Somit dürften Zeitreisen in einem Viele-Welten-Kosmos (zumindest im Sinne der Everett-Interpretation der Quantenmechanik) eher der Science-Fiction zuzuordnen sein.

Eine andere Möglichkeit, Paradoxien zu vermeiden, bestünde darin, bestimmte Konsistenzbedingungen einzuführen, die einen bestimmten Verlauf einer Geschichte erzwingen würden. Im Hinblick auf den zur Heilung Mozarts herbeigeeilten Arzt könnte die etwa bedeuten, dass der Erfolg des Arztes letztlich immer wieder verhindert wird: Der Arzt trifft zu spät ein, das Medikament verfehlt seine Wirkung, der Arzt stirbt vor Beginn der Behandlung etc. Je öfter der Arzt scheitert, umso

⁴⁷ Vgl. Zeh, *Physik ohne Realität: Tiefsinn oder Wahnsinn*, S. 27.

konstruierter, unplausibler und somit unwahrscheinlicher werden die Gründe seines Scheiterns. Offen bleibt zudem die Frage nach dem Status solcher Konsistenzbedingungen. Da sie offenbar das Naturgeschehen beeinflussen, müssten sie den Charakter universeller Naturgesetze haben.

Plausibler erscheint es dagegen anzunehmen, dass Konsistenzbedingungen so wirken, dass Reisen in die Vergangenheit grundsätzlich nicht möglich sind. Hawking vermutet, es sei ein Prinzip wirksam, wonach bei realen Raum-Zeiten immer nur solche Raum-Zeit-Krümmungen verwirklicht sind, bei denen sich eine konsistente Geschichte ergibt (principle of consistent histories).⁴⁸ Irgendwie scheinen die Naturgesetze so zusammenzuwirken, dass verhindert wird, dass makroskopische Körper Information in die Vergangenheit tragen können.⁴⁹ Jeder Versuch, eine Zeitmaschine zu bauen, scheint dadurch vereitelt zu werden, dass das Gebilde (ob Wurmloch, rotierender Zylinder usw.) zerstört wird, bevor es zur Zeitmaschine wird. Doch auch das ist eine bislang unbestätigte Hypothese, es spricht allerdings anscheinend viel dafür.

⁴⁸ Vgl. Hawking/Mlodinow, *Die kürzeste Geschichte der Zeit*, S. 135.

⁴⁹ Vgl. Hawking/Mlodinow, *Die kürzeste Geschichte der Zeit*, S. 136.

6 Closed time-like curves (CTCs): ein Gespräch mit Dieter Zeh⁵⁰

Dieter Zeh macht darauf aufmerksam, dass Science-Fiction-Literatur zum Thema Reisen in die Vergangenheit überwiegend auf einfachen begrifflichen Fehlern gründe, denn solche „*Rück*-Reisen in der Raumzeit“ würden eine zusätzliche Zeitvariable erfordern. Eine Zeit außerhalb der Raumzeit beruhe auf einer begrifflichen Inkonsistenz.

Jeder vorrelativistische Versuch, einen von der absoluten Zeit verschiedenen Zeitparameter zu konstruieren, sei unmotiviert, es handle sich um einen Fehler, auf dem bereits H. G. Wells' Zeitmaschine basiere. Zwar könnte auch die absolute Zeit als periodisch gedacht werden, aber es müssten sich *alle* Vorgänge entsprechend exakt wiederholen – eingeschlossen die Erlebnisse des Zeitreisenden und seine Erinnerungen.

Die ART ermöglicht die formal widerspruchsfreie Formulierung einer CTC. Es handelt sich hierbei, wie mehrfach erwähnt, um reguläre Lösungen der EFG (siehe Gödel-Kosmos, Anti-de-Sitter-Kosmos). Doch die so konstruierten Vorgänge seien, so Zeh, dann bestenfalls genauso „theoretisch möglich“ wie ein Gas, das sich von selbst in einer Ecke des Gefäßes versammeln würde.

Dieter Zeh hebt in diesem Zusammenhang hervor, dass die Dynamik der Geometrie in der ART nur in Wechselwirkung mit der Materie definiert sei, weshalb es irreführend sei, zunächst nichttriviale materiellose Universen zu konstruieren (Gödel, Anti-de-Sitter) und diese dann gedanklich mit Beobachtern zu bevölkern.⁵¹

Auch im Rahmen der ART beruhe die Vorstellung, man könne bei einer Vergangenheitsreise seinem eigenen Selbst begegnen, auf einem Missverständnis, denn bei einer Reise entlang einer CTC müsse ein

⁵⁰ Dieses Kapitel beruht wesentlich auf einer E-Mail Korrespondenz mit Dieter Zeh im Zeitraum vom 14.07. bis 10.08.2014. Die wesentlichen Argumente von Dieter Zeh wurden hier zusammengestellt.

⁵¹ Die Nicht-Mach'schen (d. h. das Mach-Prinzip verletzenden) Lösungen der EFG zeigen, dass gemäß der ART die Raumzeit als ontologisch eigenständige Entität mit eigenen dynamischen Freiheitsgraden gedacht werden muss. Raumzeit ist eben auch losgelöst vom Material und führt quasi eine Eigenexistenz. Doch merkt Zeh an, dass diese Lösungen wegen der Wechselwirkung von Raum-Zeit-Geometrie und Materie wohl nicht mehr mit der gleichzeitigen Existenz von materiellen „Beobachtern“, die z. B. eine zeitgerichtete Erinnerung haben, vereinbar seien.

Objekt genau in die Anfangssituation zurückkehren – einschließlich aller Erinnerungen und Uhrenstände, da die Metrik zusammen mit der Materie eben *ein* dynamisches System bilde. Man könne sich also *keinesfalls selbst wiedertreffen* – höchstens *in sich selbst zurückkehren*. Hinzu kommt, dass, auch wenn solche sich wiederholenden Welten formal möglich sind, sie einer „historischen“ sich entwickelnden Welt (also z. B. einem *zweiten Hauptsatz* mit allen seinen „retardierten“ Konsequenzen) widersprechen.⁵² Deshalb vermutet Zeh, dass Lösungen der EFG, die Zeitschleifen gestatteten, dynamisch instabil wären und somit aus Gründen der Konsistenz ausgeschlossen werden müssten. Hierzu merkt er an:

A „spacetime traveler“ would either have to stay forever on a loop in an exactly periodic manner (hence forming an exactly isolated reversible system), or to meet his older self already at his first arrival at their meeting point in spacetime. This would give rise to severe consistency problems if all irreversible phenomena (such as the documentation represented by retarded light) were consistently taken into account – in contrast to the usual science fiction stories. It is, therefore, not surprising that spacetime geometries with closed time-like curves seem to be dynamically unstable (and thus could never arise) in the presence of thermodynamically normal matter (Penrose 1969, Friedman et al. 1990, Hawking 1992, Maeda, Ishibashi, and Narita 1998). Closed time-like curves seem to be excluded by the

⁵² Zeh merkt hierzu an, dass die Grundlage für die Existenz von Erinnerungen (an die Vergangenheit!) der zweite Hauptsatz der Thermodynamik sei. Ohne den zweiten Hauptsatz wäre die (Teil-)Welt einer CTC nicht „historisch“ – wengleich formal möglich. Fraglich sei, ob das Zunehmen und Wiederabnehmen der Entropie überhaupt dynamisch konsistent wäre – auf jeden Fall stehe es im Widerspruch zu unserer Welt und dem Konzept eines „zeitreisenden“ Beobachters mit konsistenten Erinnerungen und in einer thermodynamischen Umgebung.

same initial condition that is responsible for the arrow(s) of time.⁵³

⁵³ Zeh, The physical basis of the direction of time, S. 15 f.

7. Reisen mit Überlichtgeschwindigkeit?

Der Kosmos ist so riesig, dass bereits eine Reise zu unseren Nachbarplaneten (abgesehen von großen technischen Schwierigkeiten) mit extremem Zeitaufwand verbunden wäre. Um jedoch andere Sterne oder gar Galaxien zu erreichen, müssten wir Jahrtausende, ja sogar Jahrmillionen unterwegs sein. Ein Besuch bei anderen Galaxien ist damit nach gegenwärtigem Ermessen unmöglich.

In der Star-Trek-Serie ist dieses Problem freilich längst gelöst. Hier reist man mithilfe des „Warp-Antriebs“ mit Überlichtgeschwindigkeit von Stern zu Stern. In der Science-Fiction ist der superluminale Antrieb eine wichtige Voraussetzung, um eine spannende Handlung auf der kosmischen Bühne entwickeln zu können. Doch in der klassischen Physik ist die Vakuumlichtgeschwindigkeit die oberste Grenzgeschwindigkeit des Naturgeschehens. In der Natur herrscht das Tempolimit: 299.792.458 m/s. Warum ist das so? Gemäß der SRT erfolgt die Zuordnung der Raum- und Zeitkoordinaten zwischen zwei Inertialsystemen durch die sogenannten Lorentz-Transformationen. Bestandteil der Lorentz-Transformationen ist der Wurzelterm

$$\gamma = 1 / \sqrt{1 - \left(\frac{v}{c}\right)^2}. \quad (\text{Gl. 3})$$

Setzt man in diesem Wurzelterm $v = c$, so geht dieser gegen unendlich. Damit laufen alle Raum- bzw. Zeitintervalle bzw. energie- oder masseabhängigen Terme gegen unendlich bzw. gegen Null. Die Lichtgeschwindigkeit stellt also für die Signal- oder Teilchengeschwindigkeiten eine absolute Obergrenze dar.

7.1 Überlichtgeschwindigkeit und Kausalverletzung

Im Vakuum breiten sich die Photonen mit Lichtgeschwindigkeit aus, was daran liegt, dass ihre Ruhmasse gleich Null ist. Dagegen kann ein Objekt mit einer von Null verschiedenen Ruhmasse nicht auf Lichtgeschwindigkeit (und darüber hinaus) beschleunigt werden, da hierfür unendlich viel Energie notwendig wäre.

Welche Konsequenzen hätte es, wäre die Überlichtgeschwindigkeit für die Signal- und Teilchenausbreitung dennoch möglich? Man stelle sich folgendes Gedankenexperiment vor: Es sei eine Strecke L mit den Endpunkten A und B gegeben. Ein Signal, das sich von A nach B bewegt, benötigt dafür die Zeit

$$\Delta t = t_1 - t_2 = L/u; \quad u: \text{Geschwindigkeit des Signals.} \quad (\text{Gl. 4})$$

Erfolgt die Signalausbreitung in einem mit der Geschwindigkeit v bewegten Inertialsystem, so ergibt sich aus den Lorentz-Transformationen mit $L = \Delta x = u \Delta t$ die Beziehung:

Erfolgt die Signalausbreitung in einem mit der Geschwindigkeit v bewegten Inertialsystem, so ergibt sich aus den Lorentz-Transformationen mit $L = \Delta x = u \Delta t$ die Beziehung:

$$\Delta t' = t'_1 - t'_2 = \frac{1 - \frac{vu}{c^2}}{\sqrt{1 - \left(\frac{v}{c}\right)^2}} \Delta t \quad . \quad (\text{Gl. 5})$$

Aus obiger Gleichung folgt bei geeigneter Wahl von v – und wenn u größer als c wird – für $\Delta t'$ ein negatives Vorzeichen. Damit ereignet sich in diesem System die Wirkung bei B vor der Ursache bei A . Die Möglichkeit einer sogenannten Rückwärtskommunikation zieht ein Bündel von Paradoxien nach sich. So könnte eine Person A , die per superluminaler Post einer Person B eine Nachricht schickt, die Antwort erhalten, bevor die Nachricht überhaupt verschickt wurde. A könnte bei $t = 0$ ein Signal (z. B. die Lottozahlen) mit Überlichtgeschwindigkeit an B senden, der sich in einem mit Unterlichtgeschwindigkeit bewegten System befindet. Wenn B sofort antwortet (mit Lichtgeschwindigkeit $v = c$), so trifft die Antwort bei einer Person C früher ein als das Signal, das bei A losgeschickt wurde, womit C die Lottozahlen bereits vor der Ziehung kennen würde.⁵⁴

Überlichtgeschwindigkeit wäre also mit einer Verletzung des Kausalitätsprinzips verbunden. Dennoch werden in der wissenschaftlichen Literatur verschiedene Formen von Überlichtgeschwindigkeiten disku-

⁵⁴ Vgl. Jacobson 2003.

tiert. Mögliche Formen der Überlichtgeschwindigkeit, die sich mit der Physik vereinbaren lassen, sollen im Folgenden diskutiert werden.

7.2 Arten von Überlichtgeschwindigkeiten

7.2.1 Scheren und Laserpointer

Die einfachste Möglichkeit zur Erzielung einer Überlichtgeschwindigkeit besteht in der Benutzung einer Riesenschere. Diese besteht aus zwei Klingen, die einen spitzen Winkel bilden. Eine Klinge bleibt ortsfest, die andere soll mit (beispielsweise halber Lichtgeschwindigkeit) bewegt werden. Beim Schneidevorgang bewegt sich der Schnittpunkt der beiden Klingen mit Überlichtgeschwindigkeit. Doch diese Form der Überlichtgeschwindigkeit stellt keinen Verstoß gegen die SRT dar, denn es erfolgt hier weder eine Signalübertragung noch eine Teilchenbewegung.

Dies trifft in gleicher Weise auf den nächsten Fall zu. Man stelle sich einen superstarken Laserpointer vor, der auf die Kante eines riesigen Papiers gerichtet ist. Schwenkt man den Laserpointer aus extrem großer Entfernung in weniger als einer Sekunde über das Papier zur anderen Seite, so saust der Lichtfleck auf dem Papier mit Überlichtgeschwindigkeit über die Papieroberfläche. Aber auch diese Form der Überlichtgeschwindigkeit ist in Einklang mit der SRT, da der Lichtfleck zwischen den Papierkanten keine Wirkungen oder Signale überträgt.⁵⁵

7.2.2 Die Čerenkov-Strahlung

Bewegen sich elektromagnetische Wellen in einem Medium, so gilt für sie die Geschwindigkeit:

$$c_{\text{Medium}} = c_0/n. \quad (\text{Gl. 6})$$

n : Brechungsindex des Mediums

c_0 : Vakuumlichtgeschwindigkeit

⁵⁵ Vgl. Baker 2011.

So beträgt etwa die Lichtgeschwindigkeit in Wasser nur 225.000.000 m/s verglichen mit 299.792.458 m/s im Vakuum.

Bewegen sich geladene Teilchen in einem Medium mit höherer Geschwindigkeit als der Phasengeschwindigkeit elektromagnetischer Wellen in diesem Medium, so wird eine Strahlung emittiert, die man als Čerenkov-Strahlung bezeichnet. Es wird auch vom Čerenkov-Effekt gesprochen. Die geladenen Teilchen bewegen sich dabei mit Überlichtgeschwindigkeit, wobei jedoch die Vakuumlichtgeschwindigkeit nicht überschritten wird.

7.2.3 Die Tachyonenhypothese

Zu einer Kausalverletzung kommt es im Rahmen der SRT, sofern Prozesse in Erwägung gezogen werden, die mit Überlichtgeschwindigkeit ablaufen. Hypothetische Teilchen, die sich permanent mit Überlichtgeschwindigkeit bewegen, werden Tachyonen genannt. Diese ergeben sich aufgrund rein mathematischer Erwägungen aus den Gleichungen der SRT und stellen quasi einen theoretischen Überhang dar.

In der SRT erfolgt die Zuordnung der Raum- und Zeitkoordinaten zwischen zwei Inertialsystemen durch die sogenannten Lorentztransformationen. Setzt man in den Lorentztransformationen $v > c$, so liefert der in den Lorenz-Transformationen befindliche Wurzelterm eine komplexe Zahl. Da nach der Relativitätstheorie für die Masse eines bewegten Teilchens die Beziehung $m = m_0 / \sqrt{1 - (\frac{v}{c})^2}$ (Gl. 7) gilt,

folgt für die Tachyonenmasse ein imaginärer Wert. Zwar widersprechen diese Teilchen nicht der Relativitätstheorie, sie stehen aber ihrem Anliegen entgegen, da Teilchen, die sich mit unendlicher Geschwindigkeit bewegen, es letztlich doch ermöglichen würden, ein absolutes Bezugssystem zu definieren, da nämlich alle Uhren instantan synchronisiert werden könnten.

Die Tachyonen-Hypothese gehört jedoch keineswegs nur der Science-Fiction an; sie erfüllt sogar Poppers Abgrenzungskriterium für die Trennung wissenschaftlicher von pseudo-wissenschaftlichen Aussagen: Die Tachyonen-Hypothese ist nämlich falsifizierbar. Elektrisch gelade-

ne Teilchen wie Elektronen können sich durchaus schneller als das Licht in einem dielektrischen (nicht leitenden) Medium bewegen, geben dabei aber die sogenannte Čerenkov-Strahlung ab. Dieser Effekt müsste auch bei den Tachyonen nachweisbar sein, sofern sie eine elektrische Ladung besitzen. Eine solche Strahlung konnte jedoch nicht gefunden werden. Vertreter der Tachyonen-Hypothese nehmen deshalb an, dass Tachyonen neutrale Teilchen seien. Allerdings könnten sie auch als neutrale Teilchen mit gewöhnlicher Materie wechselwirken, was sich durch einen Energieverlust bei Teilchenumwandlungen bemerkbar machen würde; oder es könnte zu Streueffekten kommen, sofern die Tachyonen der starken oder schwachen Wechselwirkung unterliegen. Indizien hierfür liegen jedoch bislang noch nicht vor. Dass sich Tachyonen als real existierende Teilchen erweisen, ist nach derzeitigem Erkenntnisstand allerdings sehr unwahrscheinlich.

Doch was haben die Tachyonen mit dem Thema der Zeitreisen zu tun? Man stelle sich folgendes Gedankenexperiment vor: Es sei eine Strecke L mit den Endpunkten A und B gegeben. Ein Signal, das sich von A nach B bewegt, benötigt dafür die Zeit

$$\Delta t = t_1 - t_2 = L/u; \quad u: \text{Geschwindigkeit des Signals (Gl. 8)}$$

In einem bewegten Inertialsystem mit der Geschwindigkeit v folgt unmittelbar aus den Lorentztransformationen mit

$$L = \Delta x = u \Delta t \quad (\text{Gl. 9})$$

die Beziehung:

$$\Delta t' = t'_1 - t'_2 = \frac{1 - \frac{vu}{c^2}}{\sqrt{1 - \left(\frac{v}{c}\right)^2}} \Delta t \quad . \quad (\text{Gl. 10})$$

Aus der Gleichung 3 ergibt sich bei geeigneter Wahl von v – und wenn u größer als c wird – für $\Delta t'$ ein negatives Vorzeichen. Damit ereignet sich in diesem System die Wirkung bei B vor der Ursache bei A . Die

Möglichkeit einer sogenannten Rückwärtskommunikation zieht ein Bündel von Paradoxien nach sich. So könnte eine Person A, die per Tachyonen-Post einer Person B eine Nachricht schickt, die Antwort erhalten, bevor die Nachricht überhaupt verschickt wurde.

Allerdings klappt es mit der Tachyonenpost leider nicht so, wie es auf den ersten Blick erscheinen mag.⁵⁶ So weist Feinberg⁵⁷ darauf hin, dass sich mit Tachyonen nicht in eindeutiger Weise Signale übertragen lassen. Denn wir haben einen Interpretationsspielraum, die Tachyonen entweder zu deuten als von einer Tachyonenquelle emittierte Teilchen mit negativer Energie, die von mir aus gesehen in die Vergangenheit reisen, oder als Teilchen mit positiver Energie, die von mir aus gesehen in die Zukunft reisen und von einem Tachyonendetektor absorbiert werden.

7.2.4 Nichtlokalität

Mitunter wird der EPR-Effekt (benannt nach Albert Einstein, Boris Podolsky und Nathan Rosen) als Kandidat für einen physikalischen Prozess angesehen, bei dem eine Signalübertragung mit Überlichtgeschwindigkeit erfolgt. Ist diese Einschätzung tatsächlich zutreffend? Verdeutlicht werden kann dieser Effekt durch ein von Einstein, Podolsky und Rosen konzipiertes Gedankenexperiment, wonach die Quantenmechanik gegen die Annahme der Lokalität, eine Grundannahme der klassischen Physik, verstoße. Was wird unter Lokalität verstanden? Lokalität bedeutet, dass der Messwert an einem Teilchen nicht durch etwas beeinflusst werden kann, was an einem raumartig getrennten⁵⁸ anderen Teilchen passiert. Mit anderen Worten besagt das Konzept der Lokalität: Eine Wirkungsübertragung zwischen beiden Teilchen kann nicht beliebig fern und instantan erfolgen.

⁵⁶ Diesen Hinweis verdanke ich Herrn Bäker, der in seinem Blog-Artikel Feinbergs Überlegungen zur Tachyonen-Hypothese von 1967 bespricht.

⁵⁷ Vgl. Feinberg, Possibility of Faster-Than-Light Particles, S. 1091.

⁵⁸ Zwei Ereignisse werden als raumartig getrennt betrachtet, wenn sie zwar nicht zu gleicher Zeit geschehen, aber räumlich so weit voneinander getrennt sind, dass das frühere Ereignis das spätere nicht mehr beeinflussen kann.

Ausgangspunkt des EPR-Experiments ist meist ein System aus zwei Teilchen (T1 & T2), die nach einer anfänglichen direkten Wechselwirkung (verschränkter Zustand) sich an weit voneinander entfernten Punkten befinden. Interessanterweise bleiben die Werte von Messgrößen (z. B. Spin) für beide Teilchen miteinander korreliert, sodass nach einer Messung der ersten Größe zugleich auch der Wert der komplementären Größe (ungeachtet der Entfernung des zweiten Teilchens) feststeht. Die typische EPR-Paradoxie ergibt sich, sofern die instantanen Korrelationen als Folge einer lokalen realistischen Theorie gedeutet werden. Dann könnte sich nämlich die Wellenfunktion nichtlokal ändern, was im Widerspruch zur SRT steht. Man geht heute davon aus, dass die Natur (so schwer man das auch intuitiv einzusehen vermag) nichtlokal oder nichtrealistisch (oder beides zugleich) sein muss.⁵⁹

Wie steht es nun um die Frage einer superluminalen Signalübertragung und damit um die Möglichkeit einer damit verbundenen Umkehrung der Kausalrichtung? Könnten zwei weit voneinander entfernte Personen vermöge verschränkter Teilchen mit Überlichtgeschwindigkeit kommunizieren und Nachrichten „instantan“ von einer Galaxie in eine Millionen Lichtjahre entfernte Galaxie versenden?

Im Hinblick auf den EPR-Effekt ist dies jedoch ausgeschlossen. Denn die einzelne Messung liefert für sich genommen ein unvorhersagbares Ergebnis. Erst durch den Vergleich der Messergebnisse lässt sich die Korrelation feststellen und nutzen. Doch diese Kommunikation kann stets nur auf klassischem Wege, also mit Unterlichtgeschwindigkeit, erfolgen. Die quantenmechanische Nichtlokalität eröffnet also offenbar keine physikalische Option für eine Nachrichtenübermittlung mit Überlichtgeschwindigkeit.

7.2.5 Der Tunneleffekt

Einen experimentellen Hinweis auf Überlichtgeschwindigkeiten lieferten die Tunnelexperimente von Günter Nimtz. Anscheinend war es

⁵⁹ Es soll der Vollständigkeit wegen an dieser Stelle jedoch nicht unerwähnt bleiben, dass bis heute auch die Möglichkeit einer tiefer liegenden realistischen Theorie diskutiert wird, die, sollte sie zutreffen, unser Raum-Zeit-Verständnis dramatisch verändern würde.

möglich, Mikrowellenimpulse mit Überlichtgeschwindigkeit durch einen verengten Hohlleiter zu übertragen. Dieser Effekt ist eine Folge des Tunneleffektes in Verbindung mit einem nichtlokalen Verhalten der Wellengruppe.

Günter Nimtz und Alfons Stahlhofen ließen später Mikrowellen unter einem Einfallswinkel von 45° auf ein Plexiglas-Doppelprisma (siehe Bild 5 unten) fallen. Der Großteil der Strahlung wird reflektiert und verlässt das Prisma an der angrenzenden Seite wieder. Ein winziger Teil der Strahlung tritt aus dem Prisma aus, durchtunnelt den Zwischenraum und dringt in das zweite Prisma ein. Die Lichtwelle tunnelt in das zweite Prisma, wobei sie nach den Messergebnissen von Günter Nimtz dafür keine Zeit benötigt.

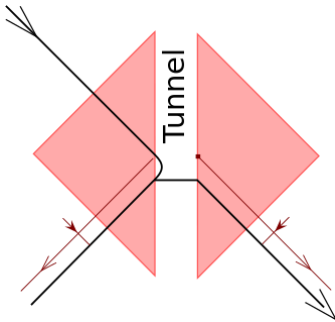


Bild 5: Tunnelversuch an einem Plexiglas-Doppelprisma
(Quelle: https://de.wikipedia.org/wiki/G%C3%BCnter_Nimtz)

Diese Interpretation ist allerdings nicht ohne Widerspruch geblieben. Raymond Chiao (Berkeley) und Aephraim Steinberg (Toronto) wiesen darauf hin, dass es beim Tunneln zu einer Verformung des Wellenpaketes kommt, sodass der Detektor früher ein Maximum empfängt als bei gleichmäßiger Abschwächung des Pulses auf der ganzen Länge. Der Detektor registriert lediglich den ersten Teil des durch die Tunnelstrecke geschickten Pulses, womit der Eindruck von Überlichtgeschwindigkeit entstehe. Damit bleibe eine superluminalen Informationsübertra-

gung sowie eine Verletzung des Kausalitätsprinzips durch Tunneln grundsätzlich ausgeschlossen.⁶⁰

7.2.6 Veränderte Naturkonstanten/Einheitliche Feldtheorie

Der fraktionierte Quanten-Hall-Effekt kann mit einer gebrochenen Elementarladung in Verbindung gebracht werden. Daraus könnte man schließen, dass sich bei veränderten Naturkonstanten unter Voraussetzung der gleichen Wechselwirkungsstärke auch die Grenzgeschwindigkeit verändere, da diese mit den anderen Konstanten (man denke etwa an die Feinstrukturkonstanten der diversen Wechselwirkungsarten) zusammenhängt. Wäre auf diese Weise eine größere Grenzgeschwindigkeit möglich, würde dies eine Erweiterung der Relativitätstheorie zur Folge haben.⁶¹

7.2.7 Der kosmische Horizont

Seit 1929 der amerikanische Astronom Edwin Hubble die Expansion des Universums nachweisen konnte, wissen wir, dass sich alle Objekte im Kosmos so voneinander entfernen, dass die (Flucht-) Geschwindigkeiten mit wachsender Entfernung ebenfalls zunehmen. Das sogenannte Hubble-Gesetz lautet:

$$cz = H_0 D \quad (\text{Gl. 11})$$

z: Rotverschiebung

H_0 : Hubble-Konstante

D: Entfernung

Allerdings gilt dieser lineare Zusammenhang nur bis zu einer Rotverschiebung von $z \sim 0.1$ bzw. bis zu einer Distanz von etwa 400 Mpc. Bei größeren Entfernungen kommt es zu Abweichungen. Der genaue Zusammenhang ergibt sich aus dem jeweiligen Kosmos-Modell, das direkt aus den EFG folgt. Allgemein wird der Hubble-Parameter in folgender

⁶⁰ Vgl. Döbbecke 2012.

⁶¹ Vgl. Döbbecke 2012.

Form geschrieben: $H(t)$ (ohne den Index 0). Der Hubble-Parameter $H(t)$ kann als Expansionsgeschwindigkeit des Universums gedeutet werden. Dabei kann sich ein genügend weit von uns entferntes Objekt mit Überlichtgeschwindigkeit bewegen. Objekte, die sich hinter dieser Grenze befinden, können von uns nie gesehen werden. Man spricht vom sogenannten kosmischen Horizont.⁶² Der Raum selbst mit seiner Dynamik ist also nicht an das „universelle Geschwindigkeitslimit“ gebunden.

7.2.8. Raum-Zeit-Deformationen

Ein weiteres beliebtes Objekt von Science-Fiction-Autoren sind die bereits besprochenen „Wurmlöcher“.

Da das Wurmloch die Strecke zwischen zwei weit entfernten Punkten durch eine Art Brücke abkürzt, ermöglicht es ein superluminales Reisen, ohne dass man sich im Raum mit Überlichtgeschwindigkeit bewegen muss.

Ebenfalls auf der Idee einer geschickten Manipulation der Raum-Zeit-Krümmung beruht die Idee einer Warp-Blase. Miguel Alcubierre publizierte 1994 eine Lösung der EFG, die sich als eine bewegte Raum-Zeit-Sphäre innerhalb des Universums interpretieren lässt. Die Metrik (die sogenannte Alcubierre-Metrik) hat folgende Gestalt:

$$ds^2 = -c^2 dt^2 + [dx - v_s(t)f(r_s)dt]^2 + dy^2 + dz^2 \quad . \quad (\text{Gl. 12})$$

Dieser Metrik liegen die Koordinaten (t, x, y, z) sowie die Kurve $x = x_s(t), y = 0, z = 0$ (Gl. 13) zugrunde, wobei x mit der Trajektorie eines Raumschiffs in Verbindung gebracht werden kann.⁶³

In obiger Gleichung korrespondiert der Term v_s mit der Geschwindigkeit des Raumschiffs; er ist definiert durch dx_s/dt . Die Komponente r_s entspricht der radialen Position innerhalb einer bewegten Sphäre um das Raumschiff, und der Ausdruck $f(r_s)$ stellt eine Formfunktion dar. Diese Metrik bildet recht gut die Idee des Warp-Antriebes ab. Gemäß Miguel Alcubierre wird durch eine lokale Expansion der Raum-Zeit

⁶² Vgl. Jacobson 2003.

⁶³ Vgl. Alcubierre 1994.

hinter dem Raumschiff und eine Kontraktion der Raum-Zeit vor ihm die Raum-Zeit-Sphäre bewegt. Diese Bewegung kann durchaus auch mit Überlichtgeschwindigkeit erfolgen, da die Bewegung des Raumes selbst (wie bereits erwähnt) eben an kein Geschwindigkeitslimit gebunden ist.

Die Bewegung erfolgt in der Weise, dass der Raum in der Blasenwand vor dem Raumschiff gestaucht und hinter ihm gedehnt wird, wogegen er außerhalb und innerhalb der Blase unverändert bleibt. Es scheint so, als werde das Raumschiff von der Erde weggedrückt und durch die Raum-Zeit zu einer fernen Galaxis gezogen. Das Raumschiff kann wie ein Surfer auf der Welle durch die Raum-Zeit gleiten, wobei seine Geschwindigkeit von der Expansion und Kontraktion der Warp-Blase abhängt. Dabei wären – ähnlich dem Prinzip des Wellenreitens – keine Beschleunigungskräfte spürbar. Zudem könnte die Eigenzeit im Raumschiff mit der Eigenzeit am Start- bzw. Zielort synchronisiert bleiben. Eine Zeitdilatation in dem Sinne, dass auf der Erde viel mehr Zeit vergangen wäre als im Raumschiff, könnte mit dem Warp-Antrieb vermieden werden.⁶⁴

Gäbe es für eine Superzivilisation Möglichkeiten der technischen Umsetzung dieser theoretischen Überlegungen?

7.3. Der Warp-Antrieb

Als Larry Ford und Mitchell Pfenning zeigten, dass die Energie der Masse des sichtbaren Teils des Universums nicht ausreichen würde, um eine Warp-Blase stabil zu halten, begann der Traum vom Warp-Antrieb zu verfliegen.

Auf ein weiteres Problem hat Jose Natário aufmerksam gemacht. Der durch die Überlichtgeschwindigkeit entstehende Ereignishorizont um die Warp-Blase stellt eine Barriere für kausale Wechselwirkungen dar und macht somit jegliche Kommunikation unmöglich. Weder ließen sich aus dem Raumschiff Signale senden, noch könnte man im Raumschiff Signale empfangen. Da der Ereignishorizont sogar innerhalb der Blase verläuft, wären die Reisenden noch nicht einmal in der Lage,

⁶⁴ Vgl. Vaas 2003.

Signale zu dem vor ihnen liegenden Teil der Blasenwand zu senden. Eine Steuerung der Blase (bremsen und beschleunigen) ist somit unmöglich. Zudem würde der Ereignishorizont alle Strahlung stauen, die vom Raumschiff selbst abgegeben wird, und dieses vernichten.

Schlussthese

Die Möglichkeit von Zeitreisen in die Zukunft, d. h. früher an einem künftigen Zeitpunkt einzutreffen als andere, ist eine direkte Folge der Speziellen Relativitätstheorie.

Um die Reisen in die Vergangenheit scheint es zu stehen wie um eine Anfrage an Radio Jerewan. Die Antwort lautet stets: „Im Prinzip ja, aber ...“ Kein derzeit bekanntes Gesetz der Physik verbietet eine Reise in die Vergangenheit. Weder ist der Zeitpfeil in den Grundgesetzen der Physik verankert, noch schließen die *Einstein'schen Gravitationsfeldgleichungen* Zeitschleifen aus. Auf der anderen Seite scheint es in der Natur ein grundsätzliches „Verbot“ (ähnlich dem Satz der Nichtexistenz eines perpetuum mobile) von Reisen in die Vergangenheit zu geben. Hierfür sind wesentlich zwei Gründe verantwortlich: Zeitreisen in die Vergangenheit führen zu Paradoxien (z. B. Großvater-Paradoxon, Informations-Paradoxon) und zu physikalischen und semantischen Inkonsistenzen, für deren Behebung bislang noch keine allgemein akzeptierte Lösung besteht.

Sollten Vergangenheitsreisen möglich sein, müssten die Belege so evident sein wie in der Erzählung *Das blaue Fenster des Theokrit*, in der die im Russland des Jahres 1915 lebende Tonja den aus dem 22. Jahrhundert gereisten Theokrit fragt:

„Die Zukunft kann doch aber nicht gleichzeitig Vergangenheit sein, Theokrit. Ich möchte die Wahrheit wissen. Bring mir doch einen Beweis, daß du aus dem 22. Jahrhundert kommst.“

„Was für einen Beweis?“

„Ganz einfach. Irgendeinen Gegenstand, den es jetzt noch nicht gibt, der aber in zweihundert Jahren existiert.“

Ich holte einen sprechenden Füllfederhalter aus der Tasche und reichte ihn Tonja.⁶⁵

So bleibt also die Frage von Reisen in die Vergangenheit aus Sicht der „Science“ offen, doch die Faszination dieser Idee wird weiterhin Stoff für die „Fiction“ liefern.

Auch für das superluminale Reisen bestehen keine rosigen Aussichten. Doch man vergegenwärtige sich, dass man vor nicht allzu langer Zeit das Reisen mit Geschwindigkeiten, wie sie heute Pkw erreichen, für gänzlich ausgeschlossen hielt. Noch um 1900 legte der amerikanische Mathematiker, Physiker und Astronom Simon Newcomb scheinbar evidente Beweise vor, dass Maschinen, die schwerer als Luft sind, niemals werden fliegen können.

Als Heinrich Hertz am 13. November 1886 die Übertragung elektromagnetischer Wellen von einem Sender zu einem Empfänger gelang, konnte er nicht ahnen, welche einschneidende Konsequenzen diese Entdeckung nach sich ziehen sollte. Wer hätte um diese Zeit gedacht, welche gewaltigen Sprünge die Kommunikationstechnologie in den nächsten einhundert Jahren machen würde. Um es mit dem Titel eines James-Bond-Films zu sagen: „Never Say Never Again“.

⁶⁵ Gor, *Das blaue Fenster des Theokrit*, S. 191.

Literatur

Alcubierre, M.: *The warp drive: hyper-fast travel within general relativity*, Class. Quant. Grav. 11, L73-L77 (1994).

Apolin, M.: *Big Bang Physik 8*, (c) Österreichischer Bundesverlag Schulbuch GmbH & Co. KG, Wien 2008.

Augustinus: *Bekenntnisse (11. Buch)*. In: Gadamer, H.-G. (Hg.): *Philosophisches Lesebuch*, Bd. 1, Frankfurt a. M. 1989.

Bartels, A.: *Kausalitätsverletzungen in allgemeinrelativistischen Raumzeiten*. In: *Erfahrung und Denken. Schriften zur Förderung der Beziehung zwischen Philosophie und Einzelwissenschaften*. Bd. 68, Gießen 1984.

Bergson, H.: *Zeit und Freiheit*. Nachdruck der 1949 im Westkulturverlag Anton Hain, Meisenheim am Glan, erschienenen 2. Aufl. der Übersetzung des Verlages Eugen Dieterich, Jena (1920). Hamburg 1994.

–: *Das Mögliche und das Wirkliche*. In: *Denken und schöpferisches Werden, unveränderter Nachdruck*, Hamburg 2008.

Carrier, M.: *Raum-Zeit*, Berlin/New York 2009.

Davies, P.: *The edge of infinity*, London 1981.

–: *Paradox lost*. In: *New Scientist*, Vol. 157, No. 2126, 21.3.1998, S. 26–30, hier S. 30.

David Deutsch/Michael Lockwood: *Die Quantenphysik der Zeitreise*, Spektrum der Wissenschaft, November 1994, S. 50–57

Feinberg, G.: *Possibility of Faster-Than-Light Particles*. In: *Phys. Rev.* 159, 1089–1105.

Friebe, C.: *Das Block-Universum und der Eternalismus*. Unveröffentlichtes Vortagsskript. XXI. Deutscher Kongress für Philosophie.

Gor, G.: *Das blaue Fenster des Theokrit*. In: *Das Raumschiff. Wissenschaftlich-phantastische Erzählungen aus aller Welt*. 3. Aufl., Berlin 1980.

Gurjewitsch, A. J.: *Das Weltbild des mittelalterlichen Menschen*, Dresden 1978.

Hawking, St./Mlodinow, L.: *Die kürzeste Geschichte der Zeit*. Deutsch von Hainer Kober, Hamburg 2005.

Herrmann, K.: *Faszination Zeitreisen – Eine Vision zwischen Science und Fiction*, Chemnitz 2014.

Kanitscheider, B.: *Wissenschaftstheorie der Naturwissenschaft*, Berlin/New York 1981.

Keil, G.: *Handeln und Verursachen*, Frankfurt a. M. 2000.

Lem, S.: *Sterntagebücher*. Aus dem Polnischen von Caesar Rymarowicz. 2. Aufl., Berlin 1982.

Stephanie, H.: *Allgemeine Relativitätstheorie. Eine Einführung in die Theorie des Gravitationsfeldes*, Berlin 1988.

Thorne, K. S.: *Gekrümmter Raum und verbogene Zeit. Einsteins Vermächtnis*, München 1996.

Weizsäcker, C. F. v.: *Die Einheit der Natur*, München 1974.

Wüthrich, Chr.: *Zeitreisen und Zeitmaschinen*. In Thomas Müller (ed.), *Philosophie der Zeit: Neue analytische Ansätze*, Frankfurt a. M.: Klostermann, 2007, S. 191–219.

Zeh, H. D.: „*Physik ohne Realität: Tiefsinn oder Wahnsinn*“, Heidelberg 2012.

–: *The physical basis of the direction of time*. 5th edition, Heidelberg 2007.

Skripte

Jacobson, E.: *Abschlußvorlesung: Überlichtgeschwindigkeit*, Mi. 22.01.2003.

Internetquellen

Bäker, M.: Warum die Zeit nicht „vergeht“. Verfügbar unter <http://scienceblogs.de/hier-wohnen-drachen/> (Stand: 19.09.2012)

–: die Vakuumenergie und der Casimir-Effekt. Verfügbar unter <http://scienceblogs.de/hier-wohnen-drachen/2013/08/13/die-vakuumenergie-und-der-casimir-effekt> (Stand: 13.08.2013)

–: 2011: <http://scienceblogs.de/hier-wohnen-drachen/2011/12/04/scheren-laser-und-quasare-wie-man-uberlichtgeschwindigkeit-beobachtet/>

Döbbecke 2012:

<http://www.thur.de/philo/notizen/Ueberlichtgeschwindigkeiten.pdf>

Vaas 2003: http://www.wissenschaft.de/archiv/-/journal_content/56/12054/1595384/Warp-Antrieb-und-Wurml%C3%B6cher/

Abkürzungen

ART Allgemeine Relativitätstheorie

CTC Closed time-like curves

EFG Einstein'sche Gravitationsfeldgleichungen

EPR Einstein-Podolsky-Rosen

SRT Spezielle Relativitätstheorie