

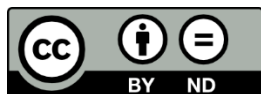
Tehnologia blockchain

Nicolae Sfetcu

15 februarie 2019

Sfetcu, Nicolae, "Tehnologia blockchain ", SetThings (15 februarie 2019), MultiMedia Publishing (ed.), DOI: 10.13140/RG.2.2.33938.91848, URL = <https://www.telework.ro/ro/tehnologia-blockchain/>

Email: nicolae@sfetcu.com



Acest articol este licențiat Creative Commons Attribution-NoDerivatives 4.0 International. Pentru a vedea o copie a acestei licențe, vizitați <http://creativecommons.org/licenses/by-nd/4.0/>.

Extras din:

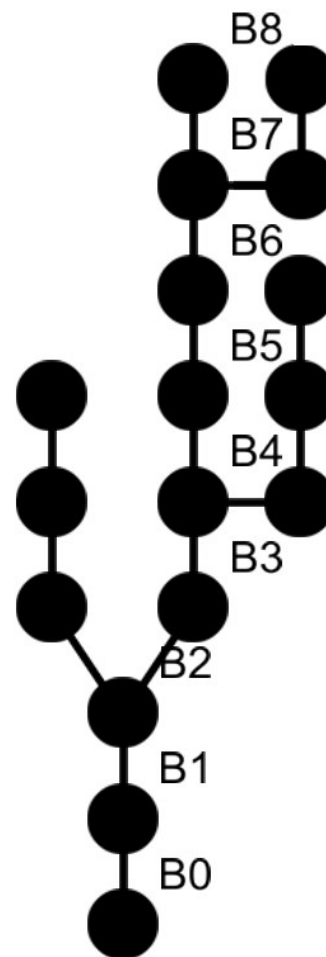
Sfetcu, Nicolae, " Filosofie tehnologiei blockchain - Ontologii", SetThings (1 februarie 2019), MultiMedia Publishing (ed.), DOI: 10.13140/RG.2.2.25492.35204, ISBN 978-606-033-154-4, URL = <https://www.telework.ro/ro/e-books/filosofia-tehnologiei-blockchain-ontologii/>

Tehnologia blockchain

Internetul a schimbat complet lumea, cultura și obiceiurile oamenilor. După o primă fază caracterizată prin transferul liber al informațiilor, au apărut preocupările pentru siguranța comunicațiilor online și confidențialitatea utilizatorilor. Tehnologia blockchain (TB) asigură ambele aceste deziderate. TB, relativ nouă, are șansa să producă o nouă revoluție, justificând din plin o anchetă filosofică.

Primul blockchain a fost conceptualizat de Satoshi Nakamoto, în 2008, folosind o metodă care exclude o terță parte autorizată. (Narayanan et al. 2016) În 2009 Nakamoto dezvoltat bitcoin pe baza TB, folosită ca registru public pentru tranzacțiile din rețea. (The Economist 2015)

Începând din 2014 s-au dezvoltat noi aplicații ale tehnologiei, (Nian and Chuen 2015) cunoscute generic ca *blockchain 2.0*, pentru contracte inteligente mai sofisticate, care partajează documente sau trimit automat dividendele proprietarilor dacă profiturile ajung la un anumit nivel. În *Ingineria filosofică: spre o filosofie a webului*, Halpin și Monnin au pus în discuție anumite aspecte filosofice ale acestei tehnologii emergente, (Halpin and Monnin 2014) precum relația dintre lumea fizică și lumea virtuală, individul și societatea, conceptele de materialitate, întrupare, temporalitate, spațialitate și posibilitate. (Institute for Blockchain Studies 2016) Ontologic ne putem întreba ce este această tehnologie, cum ar putea fi caracterizată, cum se creează, se implementează și se adoptă, și cum funcționează; definiții, clasificări, posibilități și limitări. Din punct de vedere epistemologic ne preocupă ce cunoaștere se poate obține prin TB, cum se situează ea în raport cu realitatea, ce cunoștințe implică utilizarea tehnologiei, etc. De asemenea ne interesează modul în care TB poate fi valorificată, ce aspecte permit o evaluare, ce norme comportamentale implică, aspecte estetice și morala implicată de folosirea acestei tehnologii. Filosofia TB poate fi văzută ca o resursă conceptuală pentru înțelegerea acestor evoluții în lumea noastră modernă. (Swan and Filippi 2017) Metaforele conceptuale ne pot ajuta să abordăm și să înțelegem noile idei. (Lakoff and Johnson 2003)



Formarea canalului de blocuri sub forma arborelui Merkle. Lanțul principal (B0...B8) constă din cea mai lungă serie de blocuri pornind de la blocul inițial (B0) până la blocul curent (B8). Toate celelalte blocuri sunt blocuri orfane care se găsesc în afara lanțului principal.

Blockchain, (The Economist 2015) (Morris 2016) (Popper 2017) denumit inițial lanț de blocuri, (Brito and Castillo 2016) (Trottier [2013] 2018) este o listă în continuă creștere de înregistrări numite blocuri, care comunică între ele prin mesaje criptografiate. (The Economist 2015) Fiecare bloc conține un hash criptografic al blocului anterior, (Narayanan et al. 2016) un marcaj de timp și datele tranzacției.

Prin proiectare, un blockchain este "un registru deschis, distribuit, care poate înregistra tranzacțiile între două părți eficient și într-un mod verificabil și permanent", (Iansiti and Lakhani 2017) de obicei gestionat de o rețea peer-to-peer care aderă la un protocol pentru comunicarea între noduri și validarea de noi blocuri. După înregistrare, datele dintr-un bloc dat nu pot fi modificate retroactiv fără modificarea tuturor blocurilor ulterioare, ceea ce necesită consensul rețelei. Blockchain poate fi considerat un sistem sigur prin proiectare, distribuit, cu o toleranță ridicată la erori. (Raval 2016) Criptografia blocurilor folosește chei publice. (Brito and Castillo 2016, 5) Cheile private permit accesul proprietarilor la activele lor digitale sau posibilitatea de a interacționa în cadrul blockchain. (The Economist 2015)

Fiecare nod dintr-un sistem are o copie a blockchain. (Raval 2016) Nu există o copie "oficială" centralizată, și nici un utilizator "de încredere" mai mult decât oricare altul. (Brito and Castillo 2016) Nodurile miniere validează tranzacțiile, (Tapscott and Tapscott 2016) le adaugă la blocul pe care îl construiesc și apoi difuzează blocul completat la alte noduri. (Bhaskar and Chuen 2015, chap. 3) Blockchain utilizează diverse scheme de marcaje temporale, cum ar fi proof-of-work, pentru a serializa schimbările. (Gervais, Karame, and Capkun 2015)

Alte aplicații blockchain în curs de dezvoltare țin de guvernarea electronică, precum Bitnation, (Allison 2015) inițiative pentru implicarea cetățenilor și noi forme de participare democratică precum D-Cent (D-Cent 2015) și platforme digitale pentru crearea de diverse aplicații

descentralizate, cum ar fi platforma Ethereum. (Wood 2014) Tehnologia blockchain este considerată a avea o contribuție deosebit de importantă în viitoarea transformare a organizațiilor, guvernarea democratică și cultura umană în ansamblu. (Tapscott, Tapscott, and Cummings 2017)

Potrivit unor statistici sintetizate de Forumul Economic Mondial, interesul pentru blockchain s-a extins la nivel global, (WEF Financial Services 2016) aproape 30 de țări investesc în prezent în proiecte de tip blockchain.

Există trei tipuri de rețele blockchain - publice (nicio restricție de acces), private (accesul pe bază de invitație de administratorii de rețea, iar participanții și validatorii sunt restricționați), și de consorțiu (semi-descentralizat, cu acces limitat de administratorii lanțului).

Bibliografie

- Allison, Ian. 2015. "Decentralised Government Project Bitnation Offers Refugees Blockchain IDs and Bitcoin Debit Cards." *International Business Times UK*. 2015. <https://www.ibtimes.co.uk/decentralised-government-project-bitnation-offers-refugees-blockchain-ids-bitcoin-debit-cards-1526547>.
- Bhaskar, Nirupama Devi, and David LEE Kuo Chuen. 2015. "Bitcoin Mining Technology." In *Handbook of Digital Currency*, edited by David Lee Kuo Chuen, 45–65. San Diego: Academic Press. <https://doi.org/10.1016/B978-0-12-802117-0.00003-5>.
- Brito, Jerry, and Andrea Castillo. 2016. *Bitcoin: A Primer for Policymakers*. 2 edition. Arlington, Virginia: Mercatus Center at George Mason University.
- D-Cent. 2015. "Tools for Democratic Participation and Citizen Empowerment." <https://dcentproject.eu/wp-content/uploads/2015/10/publishable-summary-10-2015-for-web.pdf>.
- Gervais, Arthur, Ghassan Karame, and Vedran Capkun. 2015. "Is Bitcoin a Decentralized Currency?" *ResearchGate*. 2015. https://www.researchgate.net/publication/270802537_Is_Bitcoin_a_Decentralized_Currency.
- Halpin, Harry, and Alexandre Monnin. 2014. "Philosophical Engineering: Toward a Philosophy of the Web." *Wiley.Com*. 2014. <https://www.wiley.com/en-ro/Philosophical+Engineering%3A+Toward+a+Philosophy+of+the+Web-p-9781118700181>.
- Iansiti, Marco, and Karim R. Lakhani. 2017. "The Truth About Blockchain." *Harvard Business Review*, 2017. <https://hbr.org/2017/01/the-truth-about-blockchain>.
- Institute for Blockchain Studies. 2016. "Blockchain Philosophy - Institute for Blockchain Studies Website." 2016. <http://blockchainstudies.org/BlockchainPhilosophy.html>.
- Lakoff, Johnson, and Mark Johnson. 2003. "Metaphors We Live." 2003. <https://www.press.uchicago.edu/ucp/books/book/chicago/M/bo3637992.html>.

- Morris, David Z. 2016. "Leaderless, Blockchain-Based Venture Capital Fund Raises \$100 Million, And Counting." *Fortune*. 2016. <http://fortune.com/2016/05/15/leaderless-blockchain-vc-fund/>.
- Narayanan, Arvind, Joseph Bonneau, Edward Felten, Andrew Miller, and Steven Goldfeder. 2016. *Bitcoin and Cryptocurrency Technologies: A Comprehensive Introduction*. Princeton University Press.
- Nian, Lam Pak, and David Lee Kuo Chuen. 2015. "A Light Touch of Regulation for Virtual Currencies | Request PDF." ResearchGate. 2015. https://www.researchgate.net/publication/286055684_A_Light_Touch_of_Regulation_for_Virtual_Currencies.
- Popper, Nathaniel. 2017. "A Venture Fund With Plenty of Virtual Capital, but No Capitalist." *The New York Times*, 2017, sec. Business. <https://www.nytimes.com/2016/05/22/business/dealbook/crypto-ether-bitcoin-currency.html>.
- Raval, Siraj. 2016. *Decentralized Applications: Harnessing Bitcoin's Blockchain Technology*. O'Reilly Media, Inc.
- Swan, Melanie, and Primavera de Filippi. 2017. "Toward a Philosophy of Blockchain: A Symposium: Introduction." *Metaphilosophy* 48 (5): 603–619.
- Tapscott, Don, and Alex Tapscott. 2016. "Here's Why Blockchains Will Change the World." *Fortune*. 2016. <http://fortune.com/2016/05/08/why-blockchains-will-change-the-world/>.
- Tapscott, Don, Alex Tapscott, and Jeff Cummings. 2017. *Blockchain Revolution: How the Technology Behind Bitcoin and Other Cryptocurrencies Is Changing the World*. Unabridged edition. Brilliance Audio.
- The Economist. 2015. "The Great Chain of Being Sure about Things." *The Economist*, 2015. <https://www.economist.com/briefing/2015/10/31/the-great-chain-of-being-sure-about-things>.
- Trottier, Leo. (2013) 2018. *Historical Repository of Satoshi Nakamoto's Original Bitcoin*. C++. <https://github.com/trottier/original-bitcoin>.
- WEF Financial Services. 2016. "The Future of Financial Infrastructure. An Ambitious Look at How Blockchain Can Reshape Financial Services. Technical Report, WEF, 2016." http://www3.weforum.org/docs/WEF_The_future_of_financial_infrastructure.pdf.
- Wood, D. 2014. "Ethereum: A Secure Decentralised Generalised Transaction Ledger." In .